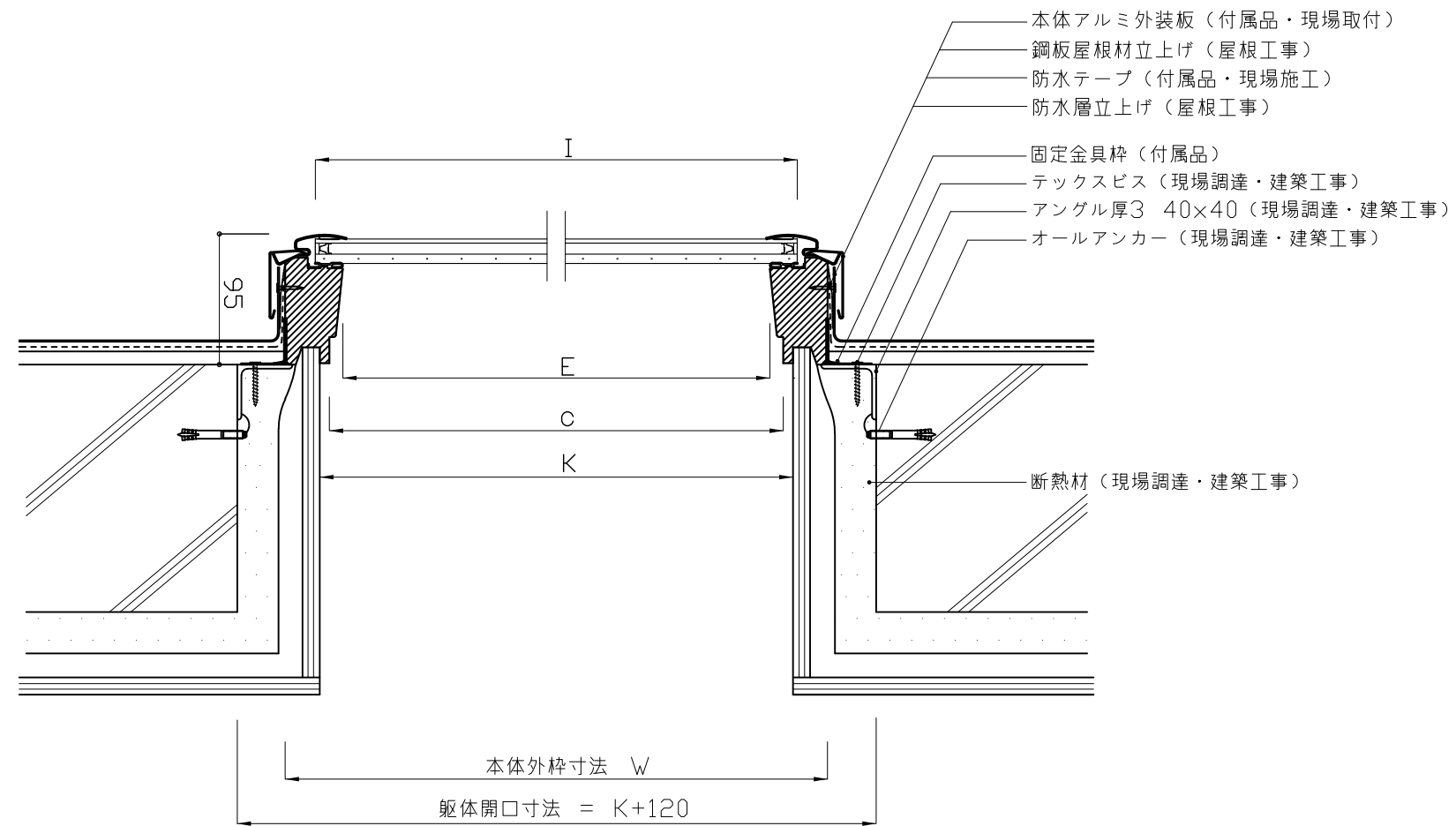


【RC造 施工上の注意点】

- ・耐火・準耐火への適用判断は各地域の行政/申請機関にご確認ください。
- ・溶接用アングル、鉄鋼ビス(ドリルビス)は別途ご用意ください。
- ・本体が沈まないこと。(天窓は図のように突出させてください)
- ・防水(別途建築工事)を天窓枠に立ち上げてから、本体付属の外装板と水切り(別売)を被せてください。



単位 : mm

| サイズ | W | H | C | D | E | F | I | J | K | L |
|-----|------|------|------|------|------|------|------|------|------|------|
| C01 | 546 | 695 | 484 | 631 | 462 | 611 | 502 | 651 | 496 | 645 |
| M25 | 776 | 547 | 712 | 483 | 692 | 463 | 732 | 503 | 726 | 497 |
| M02 | 776 | 775 | 712 | 711 | 692 | 691 | 732 | 731 | 726 | 725 |
| M04 | 776 | 975 | 712 | 911 | 692 | 891 | 732 | 931 | 726 | 925 |
| M08 | 776 | 1395 | 712 | 1331 | 692 | 1311 | 732 | 1351 | 726 | 1345 |
| S25 | 1136 | 547 | 1072 | 483 | 1052 | 463 | 1092 | 503 | 1086 | 497 |
| S06 | 1136 | 1175 | 1072 | 1111 | 1052 | 1091 | 1092 | 1131 | 1086 | 1125 |



図面

FSタイプ RC勾配参考納まり図(鋼板屋根)

作成

日本ベルックス株式会社 技術部

縮尺

サイズ

検印

設計年月日

2022.06.14

備考