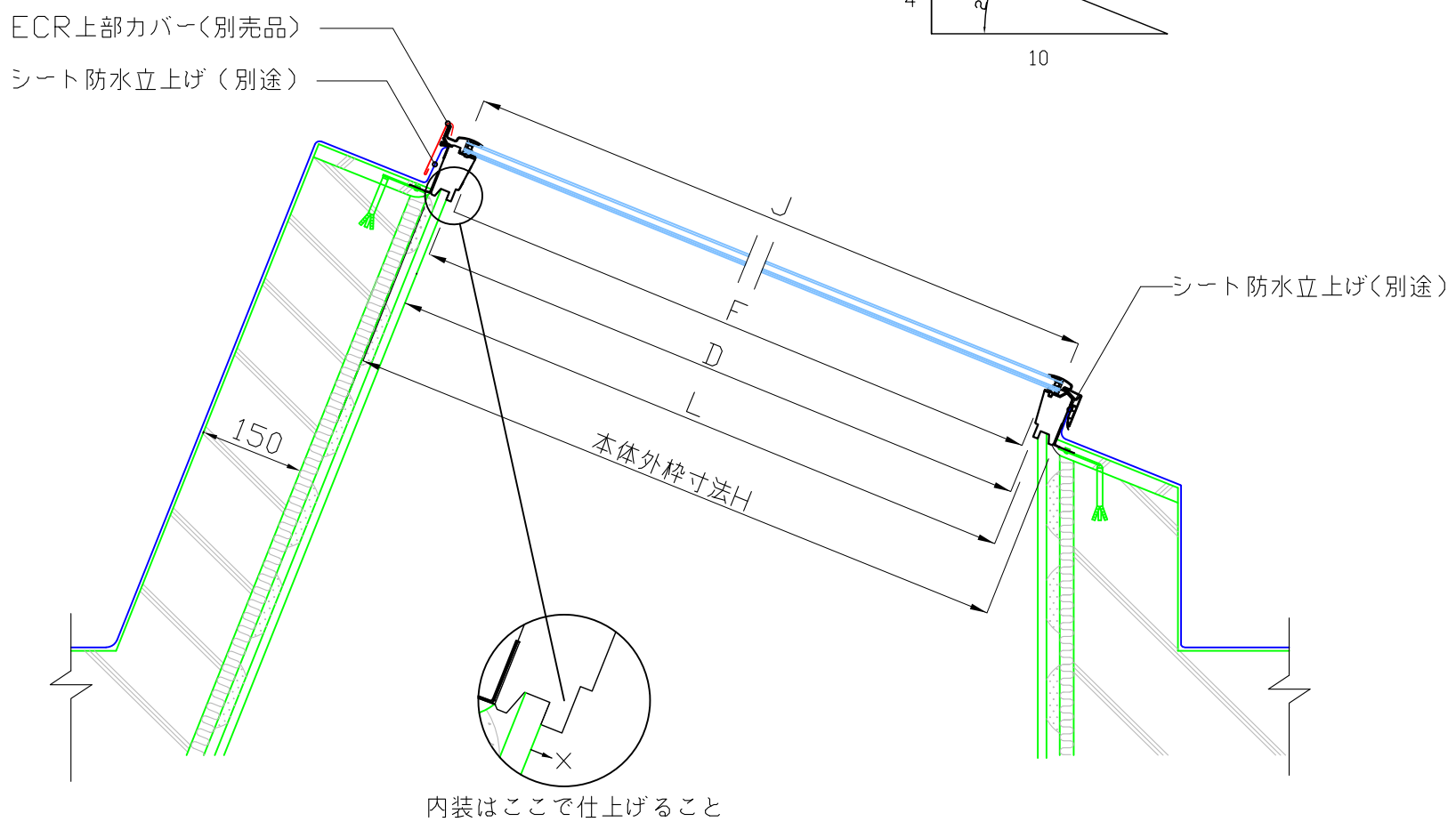
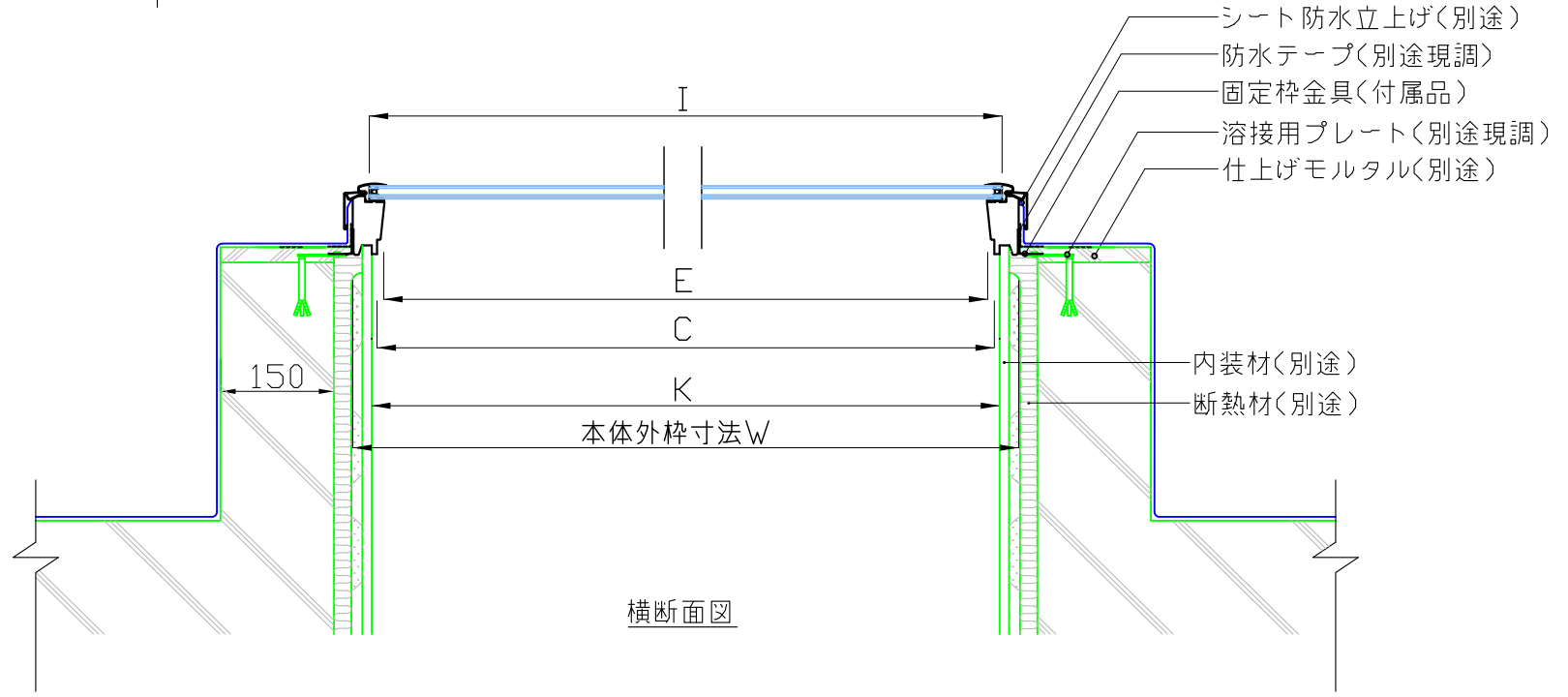


- 【RC造 施工上の注意点】
- ・耐火・準耐火への適用判断は各地域の行政/申請機関にご確認ください。
 - ・溶接用アングル、鉄鋼ビス（ドリルビス）は別途ご用意ください。
 - ・設置面は2.5寸以上の片流れ勾配としてください。
 - ・本体が沈まないこと。（天窓は図のように突出させてください）
 - ・防水（別途建築工事）を天窓枠に立ち上げてから、本体付属の外装板と水切り（別売）を被せてください。



縦断面図

※防水材を天窓本体まで立ち上げて防水処理をしてください。



横断面図

単位：mm

	W	H	C	D	E	F	I	J	K	L
C01	546	695	484	631	462	611	502	651	496	645
M25	776	547	712	483	692	463	732	503	726	497
M02	776	775	712	711	692	691	732	731	726	725
M04	776	975	712	911	692	891	732	931	726	925
M08	776	1395	712	1331	692	1311	732	1351	726	1345
S25	1136	547	1072	483	1052	463	1092	503	1086	497
S06	1136	1175	1072	1111	1052	1091	1092	1131	1086	1125



FSタイプ RC陸屋根参考納まり図(ECR上部カバー使用)

日本ベルックス株式会社 技術部

縮尺	サイズ	検印	設計年月日
1:10			2022.06.14
			備考