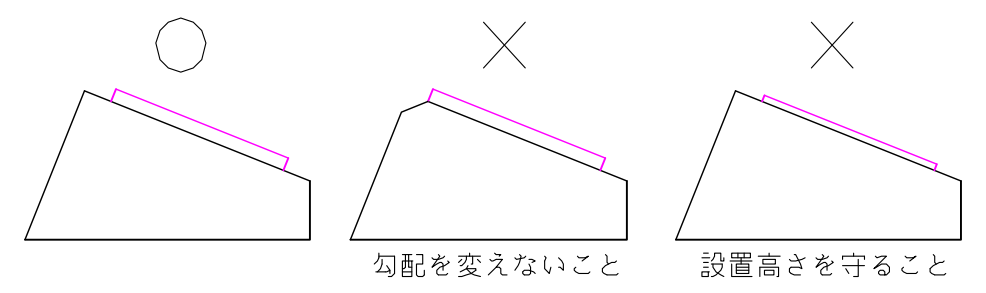
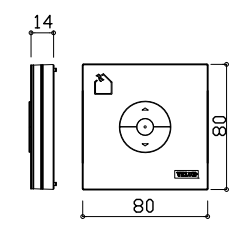


縦断面図

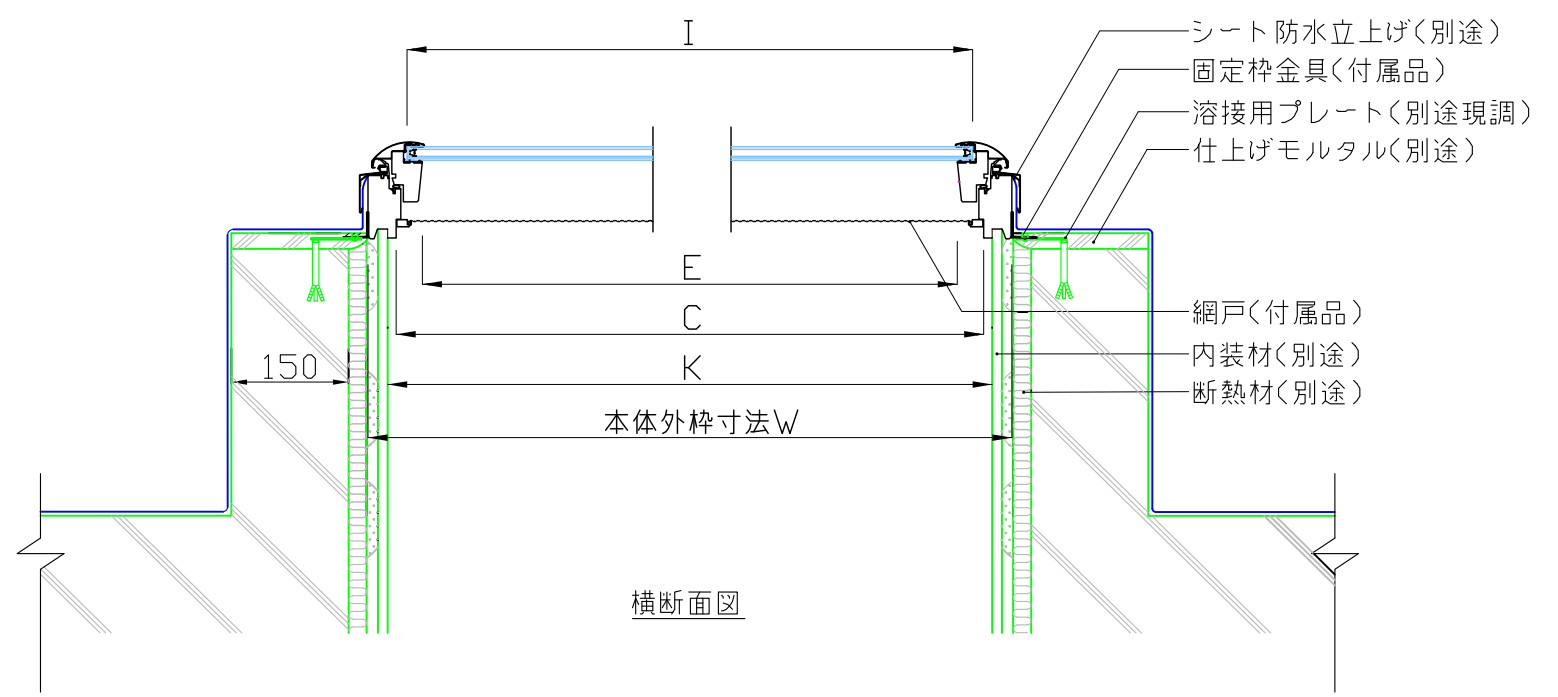
※内装仕上げにより、網戸の脱着ができない場合がありますのでご注意ください。
 ※防水材を天窓本体まで立ち上げて、防水施工をしてください。



- 【RC造 施工上の注意点】
- ・耐火・準耐火への適用判断は各地域の行政/申請機関にご確認ください。
 - ・溶接用アングル、鉄鋼ビス(ドリルビス)は別途ご用意ください。
 - ・設置面は2.5寸以上の片流れ勾配としてください。
 - ・本体が沈まないこと。(天窓は図のように突出させてください)
 - ・防水(別途建築工事)を天窓枠に立ち上げてから、本体付属の外装板と水切り(別売)を被せてください。



KLI311 窓開閉作用リモコン(付属品)
 (動作確認用 単四乾電池2本付属)



横断面図

単位 : mm

サイズ	W	H	C	D	E	F	I	J	K	L
C01	546	695	474	617	407	519	446	598	496	645
M25	776	547	704	469	637	371	676	450	726	497
M02	776	775	704	697	637	599	676	678	726	725
M04	776	975	704	897	637	799	676	878	726	925
M08	776	1395	704	1317	637	1219	676	1298	726	1345
S06	1136	1175	1064	1097	997	999	1036	1078	1086	1125



VSE 電動開閉タイプ
 RC陸屋根参考納まり図(E C R 上部カバー使用)

日本ベルックス株式会社 技術部

縮尺	サイズ	検印	設計年月日
1:10			2022.06.14
			備考