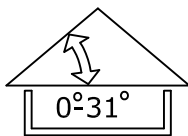
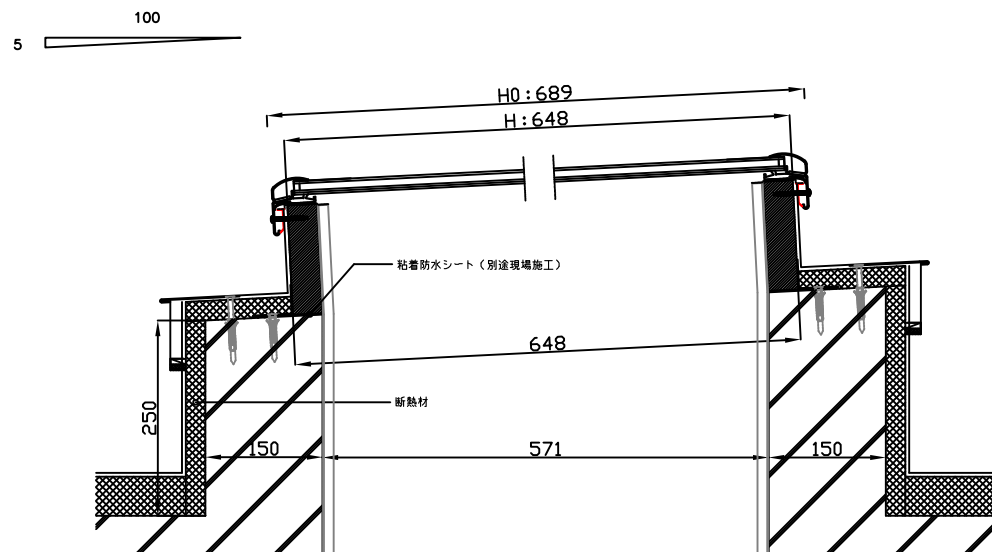


鋼板・塗布防水

用水切り



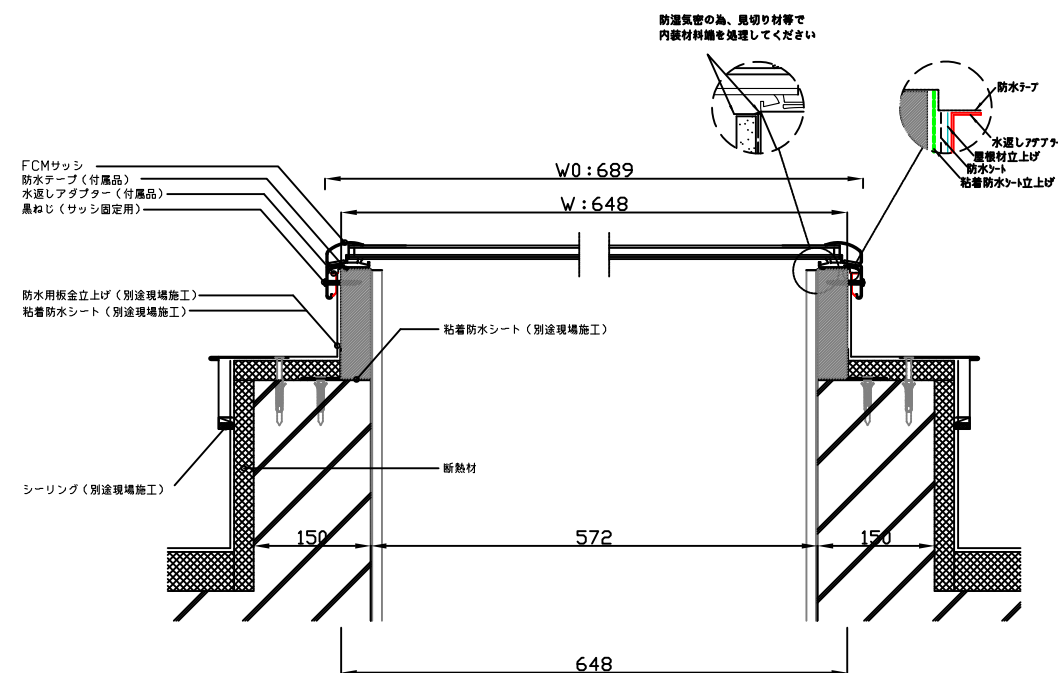
0寸~6寸



※防水材を天窗本体まで立ち上げて防水処理をしてください。  
 ※こちらの図面は排水ための勾配を取って描かれていますが、FCMフィックス  
 タイプは、ガラス周辺のシーリングとガラス下の排水機構による二重構造で  
 高い水密性を実現しているため、0°から取り付け可能です。

【RC造 施工上の注意点】

- ・耐火・準耐火への適用判断は各地域の行政/申請機関にご確認ください。
- ・溶接用アングル、鉄鋼ビス(ドリルビス)は別途ご用意ください。
- ・防水(別途建築工事)を立ち上げてから、水返しアダプターとFCM本体を取り付けてください。



サイズ	枠外寸 W	枠内寸 W1 (野地開口 W1)	天窓外寸 W0	枠外寸 H	枠内寸 H1 (野地開口 H1)	天窓外寸 H0	ガラス寸法 (W×H)
1430	445	369	485	851	775	892	425 x 832
3014	851	775	892	445	369	485	832 x 425
2222	648	572	689	648	572	689	629 x 629
2234	648	572	689	952	876	994	629 x 934
3422	952	876	994	648	572	689	934 x 629
3046	851	775	892	1257	1181	1299	832 x 1239
4630	1257	1181	1299	851	775	892	1239 x 832
2246	648	572	689	1257	1181	1299	629 x 1239
4622	1257	1181	1299	648	572	689	1239 x 629
3434	952	876	994	952	876	994	934 x 934
4646	1257	1181	1299	1257	1181	1299	1239 x 1239



FCM フィックスタイプ  
 RC陸屋根参考納まり図(枠キット使用)

日本ベルックス株式会社 技術部

縮尺	サイズ	検印	設計年月日
1:10			2023.05.30
			備考