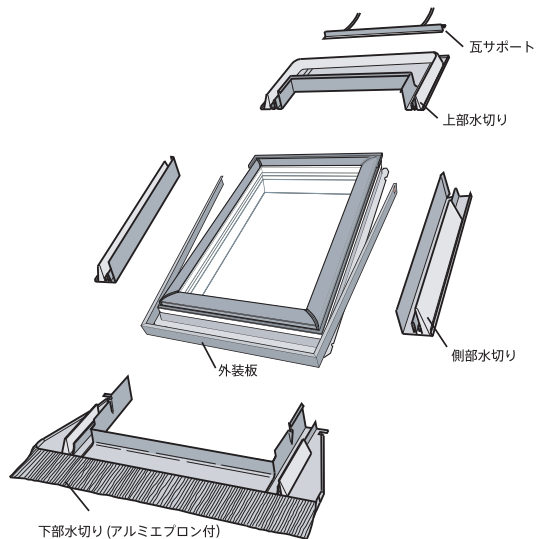


瓦用水切り姿図 EDW



・延長エブロンを使用するとあらゆる瓦割りに対応できます。

取り付け作業の流れ

- 1 野地開口
- 2 本体取り付け
- 3 ルーフィング施工
- 4 瓦葺施工
- 5 瓦施工 (天窓下端まで)
- 6 下部水切り取り付け
- 7 側部水切り取り付け
- 8 外装板の取り付け
- 9 上部水切り取り付け
- 10 瓦施工 (天窓周り)

アルミ・ゴム3層構造
高い耐腐食性能を実現したアル
ミエブロンを採用。環境にやさ
しい設計です。

