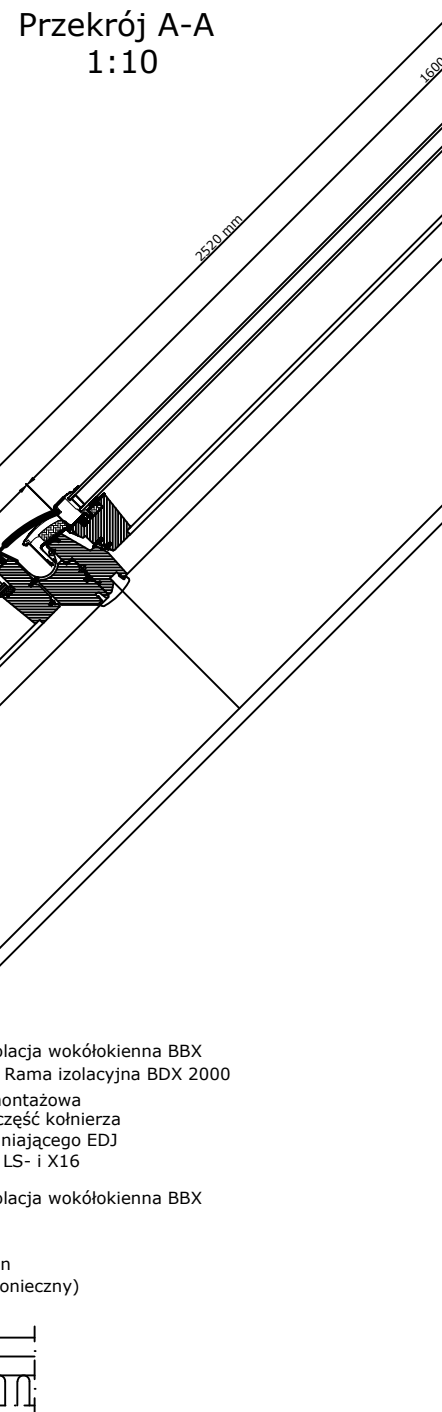
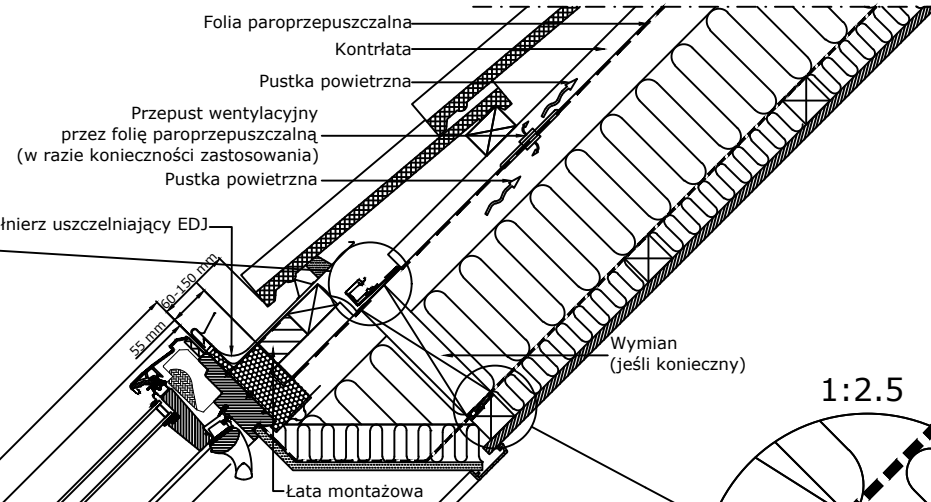
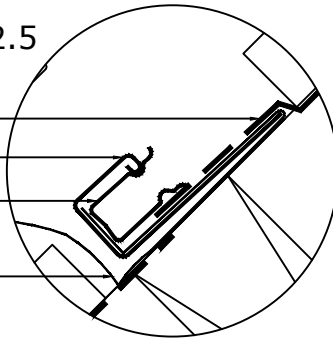


Widok

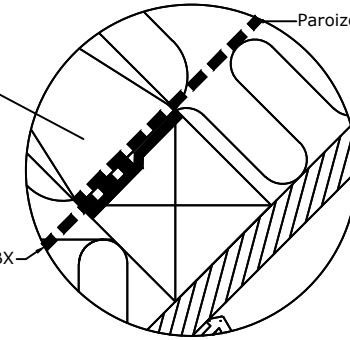
Przekrój A-A  
1:10



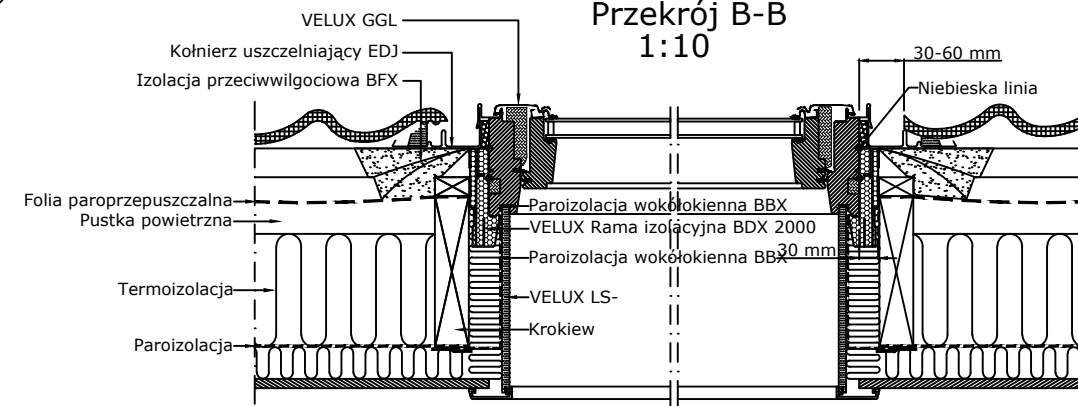
1:2.5



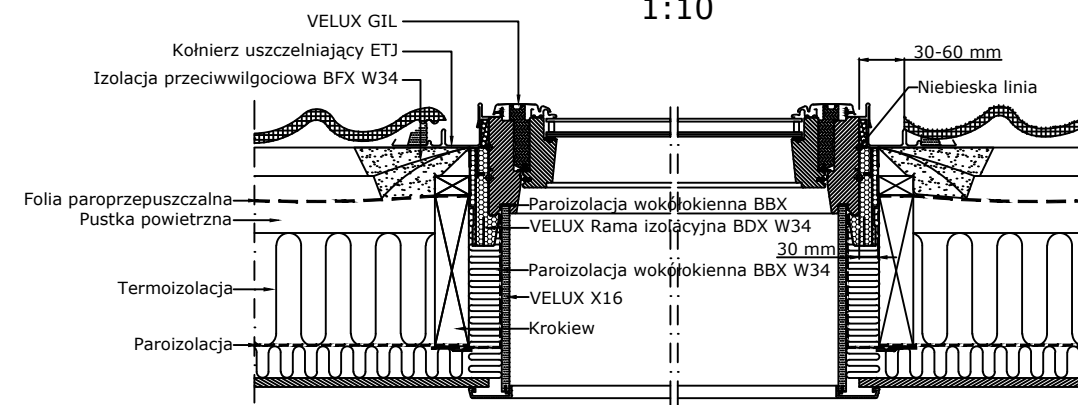
1:2.5



Przekrój B-B  
1:10



Przekrój C-C  
1:10



- Paroizolacja wokółokienna BBX
- VELUX Rama izolacyjna BDX 2000
- Łata montażowa
- Dolna część kołnierza uszczelniającego EDJ
- VELUX LS- i X16
- Paroizolacja wokółokienna BBX
- Wymian (jeśli konieczny)

Produkty VELUX:

- GGL 15°-90°
- GIL 15°-90°
- EDJ 20°-90°
- ETJ 20°-90°
- BFX
- BDX 2000
- LS-BBX
- BFX W34
- BDX W34
- X16 BBX W34

Pokrycie dachowe:



© VELUX GROUP ® VELUX, logo VELUX są znakami zastrzeżonymi



VELUX Polska Sp. z o.o.  
ul. Krakowiaków 34  
02-255 Warszawa

Wszystkie wymiary podane na rysunku muszą zostać sprawdzone na miejscu budowy. Rysunek jest jedynie schematyczny i z tego powodu VELUX nie ma wpływu na jakość rzeczywistej instalacji na dachu budynku.

VELUX GGL + GIL  
VELUX BDX 2000, BFX  
VELUX EDJ+ETJ+VELUX LS- + X16  
VELUX BBX

Data: 2021

Wszystkie wymiary w mm. Skala 1:10

VELUX Polska Sp. z o.o. ul. Krakowiaków 34 02-255 Warszawa

Nazwa pliku:  
EDJ-ETJ  
GIL-1212

www.Velux.com.pl