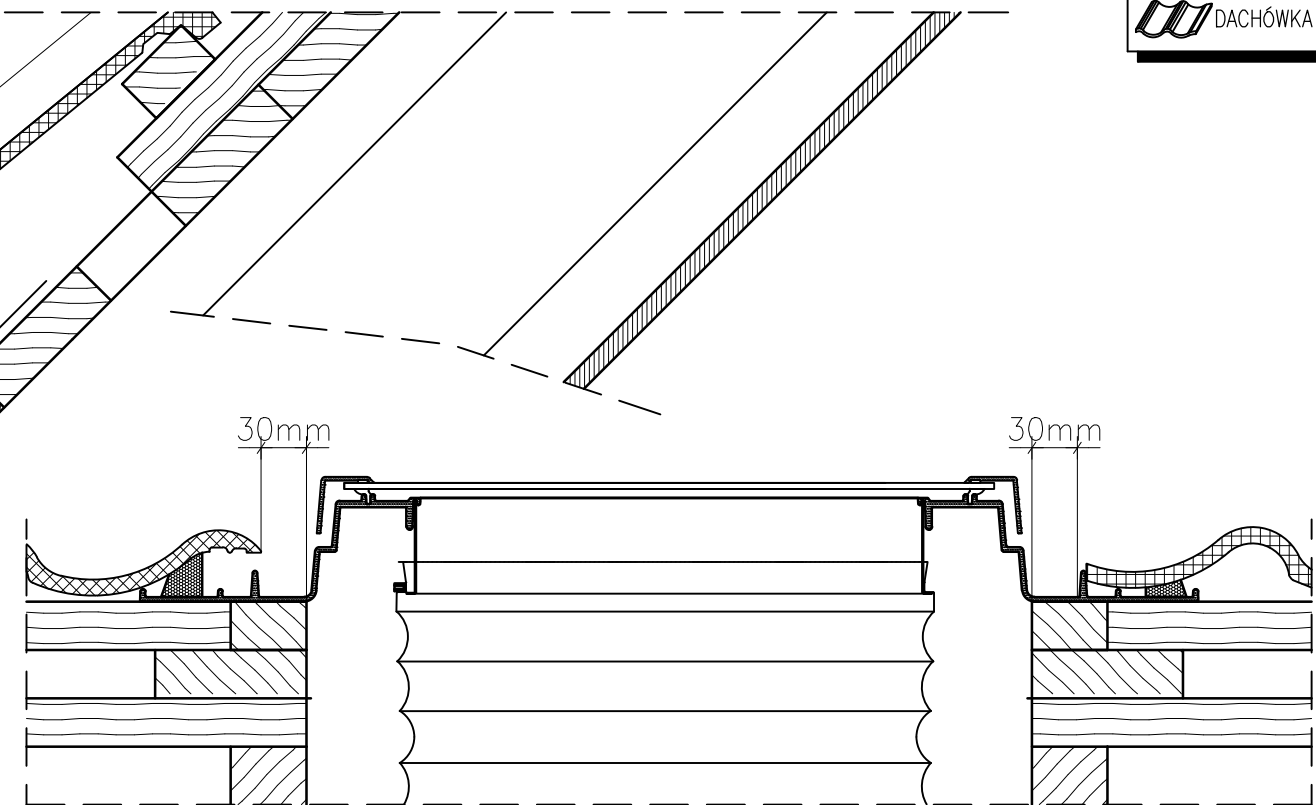
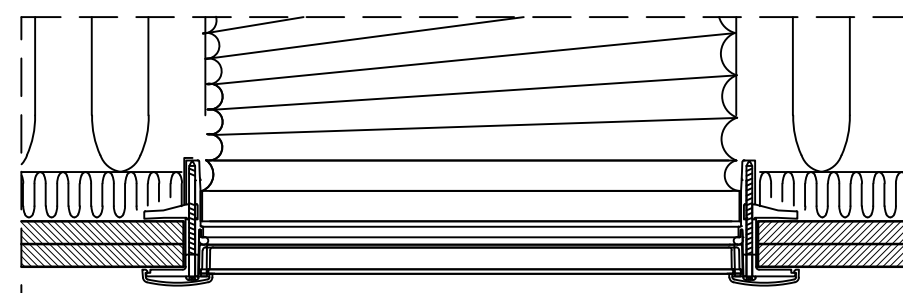
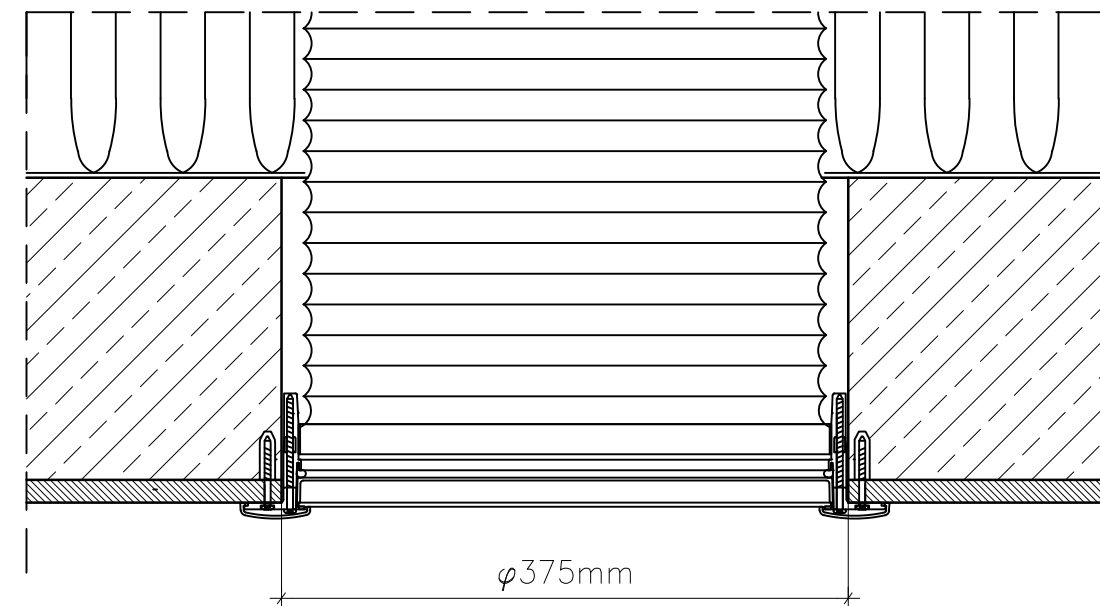


rynienka odwadniająca  
łata montażowa

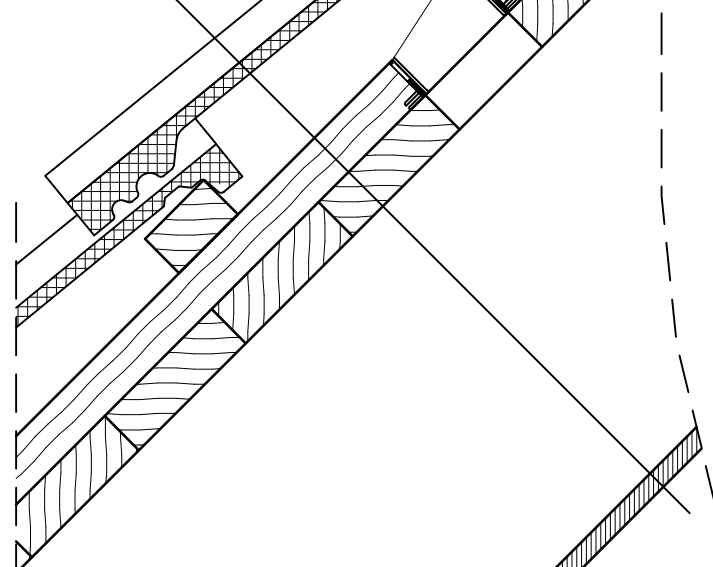
dachówka cementowa  
łaty  
kontrłaty  
folia paroprzepuszczalna  
deskowanie  
szczelina wentylacyjna  
izolacja termiczna  
folia paroizolacyjna  
płyty gipsowo-kartonowe  
mocowane do drewnianego rusztu



PRZEKRÓJ B-B (góra)  
skala 1:5



PRZEKRÓJ B-B (dół)  
skala 1:5



PRZEKRÓJ A-A  
skala 1:5

Wszystkie wymiary podane na rysunku muszą zostać sprawdzone na miejscu budowy. Rysunek jest jedynie schematyczny i z tego powodu VELUX nie ma wpływu na jakość rzeczywistej instalacji na dachu budynku.

© VELUX GROUP ® VELUX, logo VELUX są znakami zastrzeżonymi



VELUX Polska Sp. z o.o.  
ul. Krakowiaków 34  
02-255 Warszawa

Świetlik TWF z tunelem elastycznym  
montowany w dachu o konstrukcji  
betonowej lub drewnianej.

Data: 2021

Wszystkie wymiary  
w mm. Skala 1:5

Nazwa pliku:

TWF

www.Velux.com.pl

VELUX Polska Sp. z o.o. ul. Krakowiaków 34 02-255 Warszawa