



**VELUX®**

## Rozwiązania do płaskiego dachu

Nowa i rozszerzona oferta. Obowiązuje od 05.03.2024 r.

# Zobacz swój dom w nowym świetle

Od ponad 80 lat tworzymy innowacyjne rozwiązania okienne, które przekształcają wnętrza za pomocą naturalnego światła i świeżego powietrza. Okna do dachów płaskich firmy VELUX zapewniają wyjątkowy widok i wprowadzają magię światła dziennego do miejsc, w których wydawało Ci się to niemożliwe. Okna mogą być stosowane na dachach o nachyleniu do 15° i są dostępne w różnych wariantach i rozmiarach, aby jak najlepiej dopasować się do wymagań projektu. Nowa generacja okien łączy w sobie estetykę, doskonałą izolacyjność energetyczną i akustyczną, zapewniając optymalny komfort pod dachem.

## Spis treści

- 4 Znaczenie światła dziennego
- 8 Nowa generacja okien do dachów płaskich
- 14 Oferta okien do dachów płaskich
  - Sferyczny moduł szklany
  - Płaski moduł szklany
  - Kupuła
  - Świetlik dachowy
- 24 Produkty specjalnego przeznaczenia
- 26 Akcesoria
- 28 Produkty montażowe
- 30 Rozwiązania Smart Home
- 32 Rysunki i dane techniczne
- 36 Ceny
- 38 Narzędzia i wsparcie

# Znaczenie światła dziennego

## Dobrze doświetlone pomieszczenia

Okna fasadowe są na ogół źródłem skoncentrowanego oświetlenia, a w obszarach gęsto zabudowanych, sąsiednie budynki mogą znacznie ograniczać ilość światła dziennego dostarczanego z okien pionowych. Okna VELUX do płaskich dachów nie tylko zapewniają przejrzysty widok nieba, ale także światło skierowane z góry na dół, które pozwala na jego lepszą dystrybucję światła i oświetlenie pokoi w najciemniejszych zakamarkach.

## Nowe oblicze przestrzeni

Dzięki minimalistycznemu designowi, nowa generacja okien do dachów płaskich wizualnie wtapia się w przestrzeń, zapewniając zapierający dech w piersiach widok nieba i natury, wpuszczając jednocześnie do 52% więcej światła dziennego\*. Wzbogacają wnętrze dodatkową dawką światła słonecznego i zapewnią maksymalny komfort w pomieszczeniu z ulepszoną wentylacją i powiewem świeżego powietrza za pomocą jednego przycisku.

\* Przepuszczalność światła dla wariantu CFP/CVP 6060.



Więcej informacji, jak przekształcić pomieszczenia z oknami do płaskich dachów znajdziesz w naszym poradniku dla projektantów Design Guide.



# Okno, które robi różnicę

## Zyskaj elastyczność

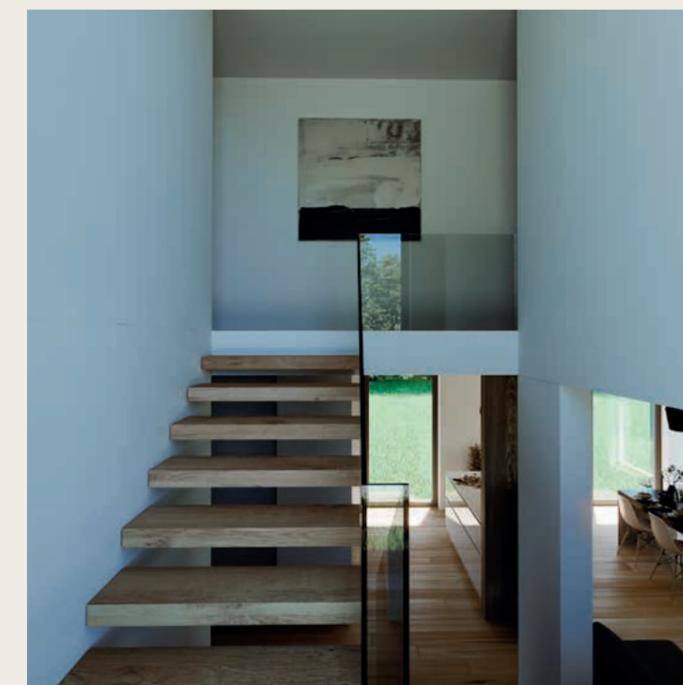
Nasze okna do dachów płaskich umożliwiają doświetlenie każdego wnętrza, rogu, z całkowitą swobodą i elastycznością aranżacji oraz funkcjonalnością.

## Komfortowe i nowoczesne rozwiązanie

Uwolnij się od ograniczeń nawet w głębokich pomieszczeniach, dzięki górnemu źródłu światła. Zagospodarowanie powierzchni sufitu pozwala na zmniejszenie zużycia energii związanych ze sztucznym oświetleniem oraz pozwala na wykorzystanie naturalnego systemu wentylacji.



Więcej informacji, jak przekształcić pomieszczenia z oknami do płaskich dachów znajdziesz w naszym poradniku dla projektantów Design Guide.



Nowa generacja

# Zmieniliśmy jedną rzecz

## Wszystko!

Nowa generacja okien do płaskich dachów VELUX ma unikalną konstrukcję, która zapewnia więcej światła dziennego, nowoczesny design i najwyższy komfort w pomieszczeniach.



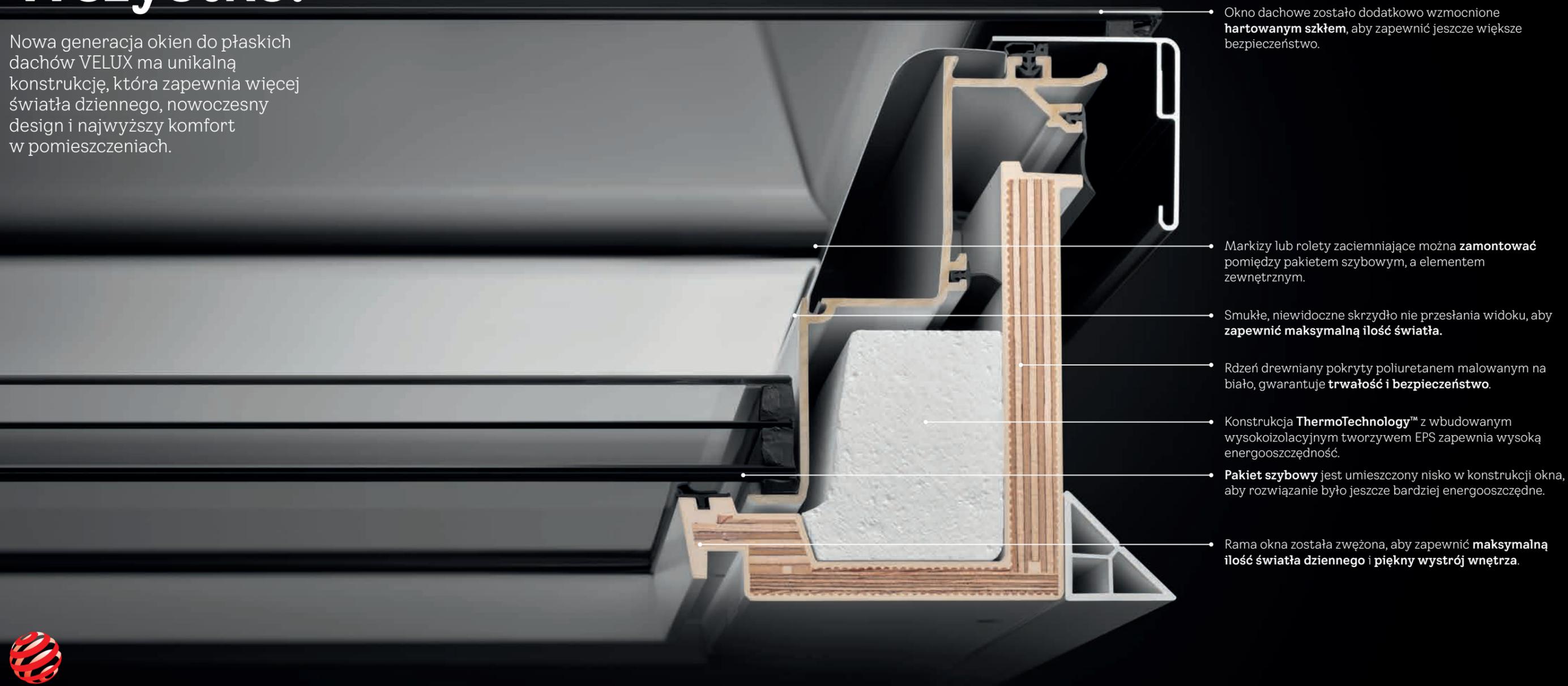
Do 52% więcej światła dziennego dzięki wąskiej ramie okna.



Wszystkie okna można wyposażyć w dyskretną markizę lub roletę zaciemniającą.



Łatwy montaż dzięki fabrycznie przygotowanym otworom.



Okno dachowe zostało dodatkowo wzmocnione **hartowanym szkłem**, aby zapewnić jeszcze większe bezpieczeństwo.

Markizy lub rolety zaciemniające można **zamontować** pomiędzy pakietem szybowym, a elementem zewnętrznym.

Smukłe, niewidoczne skrzydło nie przesłania widoku, aby **zapewnić maksymalną ilość światła**.

Rdzeń drewniany pokryty poliuretanem malowanym na biało, gwarantuje **trwałość i bezpieczeństwo**.

Konstrukcja **ThermoTechnology™** z wbudowanym wysokoizolacyjnym tworzywem EPS zapewnia wysoką energooszczędność.

**Pakiet szybowy** jest umieszczony nisko w konstrukcji okna, aby rozwiązanie było jeszcze bardziej energooszczędne.

Rama okna została zwężona, aby zapewnić **maksymalną ilość światła dziennego i piękny wystrój wnętrza**.



reddot winner 2021

Nowa generacja

# Stworzyliśmy okna przyszłości

Dzięki nowej generacji okien do dachów płaskich stale podnosimy poprzeczkę tego, co jest możliwe do wykonania w tej kategorii produktów. Zaprojektowane w oparciu o nową i unikalną konstrukcję okna do płaskiego dachu, zapewniają więcej światła dziennego niż kiedykolwiek wcześniej, jak również minimalistyczny i elegancki design ze szkłem po same krawędzie – zarówno od strony dachu, jak i od wewnątrz. Więc, gdy spojrzysz w górę zobaczysz tylko przeszklenie i niebo.

To nie jest tylko nowe okno do dachów płaskich – to przyszłość tej kategorii produktowej.



reddot winner 2021



**Maksymalna ilość światła dziennego**  
Nowa konstrukcja zapewnia do 52% więcej światła dziennego\*.

**Nowoczesny design**  
Estetyczny, minimalistyczny design, który idealnie komponuje się z nowoczesnymi wnętrzami. Gdy spojrzysz w górę zobaczysz tylko przeszklenie i niebo.

**Doskonały komfort w pomieszczeniach**  
Pakiety 2 - lub 3 - szybowe, zapewniają doskonałe parametry energooszczędności. Połącz okno z roletą zaciemniającą, aby regulować natężenie światła lub z markizą aby chronić wnętrze przed nagrzewaniem. Dodaj system VELUX ACTIVE with NETATMO, aby zapewnić zdrowszy klimat w pomieszczeniu.

\* Powierzchnia doświetlająca.  
W porównaniu z CFP/CVP w rozmiarze 60x60

Nowa generacja

# Witaj słońce!

Nowość!  
Dostępna także  
wersja solarna

## Przedstawiamy nowe okno do dachów płaskich zasilane energią słoneczną

Zadbaj o światło dzienne, styl i wygodę otwierania bez konieczności instalowania jakichkolwiek kabli czy przewodów. Część naszej oferty okien nowej generacji to warianty w pełni zasilane solarnie, które mogą być zainstalowane w dowolnym domu z płaskim dachem.

Poczuj komfort w pomieszczeniach, dzięki dodatkowej wentylacji i efektywnemu odprowadzaniu ciepła za pomocą samozasilającego i łatwego w instalacji rozwiązania. Okno jest wyposażone w fabrycznie sparowany, wygodny w obsłudze przycisk naścienny. Okno może być również sterowane za pomocą smartfona z nową aplikacją VELUX App Control. Jeśli pada deszcz, czujnik automatycznie zamknie okno. Aby zasłonić się przed słońcem, po prostu zamontuj roletę, również zasilaną energią słoneczną.



### Wszystko co musisz wiedzieć

- Nie wymaga okablowania
- Brak słońca? Nie ma problemu! Bateria naładuje się nawet podczas pochmurnej pogody
- Fabrycznie sparowany przycisk naścienny
- Połączone z solarnymi roletami stanowią kompletne rozwiązanie
- Kompatybilność z VELUX App Control i VELUX ACTIVE with NETATMO



# Szeroka gama produktów

Od sferycznego lub płaskiego modułu szklanego, po tradycyjną kopułę czy świetlik dachowy – w naszej szerokiej ofercie rozwiązań do płaskiego dachu znajdziesz produkt idealnie dopasowany do Twoich potrzeb.

Okna do dachu płaskiego

**Nowa generacja** Nowość



**Sferyczny moduł szklany**

Unikalna technologia CurveTech.

Maksymalna powierzchnia doświetlająca

Doskonałe parametry termoizolacyjne

Znakomita redukcja dźwięków

Przejrzysty widok i odprowadzenie wody dzięki technologii CurveTech

**CFU / CVU | ISU 1093**

(Przykładowa cena 100 × 100 cm)

**6 781 zł**

Szczegóły na stronie 16 →

**Nowa generacja** Nowość



**Płaski moduł szklany**

Światło dzienne, design i estetyka.

Maksymalna powierzchnia doświetlająca

Doskonałe parametry termoizolacyjne

Elegancki design

Znakomita redukcja dźwięków

**CFU / CVU | ISU 2093**

(Przykładowa cena 100 × 100 cm)

**5 775 zł**

Szczegóły na stronie 18 →



**Kopuła**

Zaawansowane rozwiązanie do ogrzewanych pomieszczeń.

Optymalna powierzchnia doświetlająca

Dobre parametry termoizolacyjne

Ponadczasowy design

Skuteczna redukcja dźwięków

**CFP / CVP | ISD**

(Przykładowa cena 100 × 100 cm)

**3 730 zł**

Szczegóły na stronie 20 →

**Nowość**



**Świetlik dachowy**

Produkt do nieogrzewanych budynków, wyposażony w matową kopułę.

Rozproszenie światła dziennego

Dobre parametry termoizolacyjne

**CFJ / CVJ | ISJ**

(Przykładowa cena 100 × 100 cm)

**2 948 zł**

Szczegóły na stronie 22 →

Okna ze specjalnymi funkcjami do dachów płaskich



**Okno oddymiające**

W razie pożaru okno automatycznie otwiera się i wypuszcza dym. Pakiet dwuszybowy z szybą zespoloną zapewnia komfort użytkownikom budynku.

**CSP | ISD**

Szczegóły na stronie 25 →



**Okno wyłazowe**

Zapewnia wygodne wyjście na dach, otwiera się ręcznie do kąta 60°. Wyposażone w podwójny pakiet szybowy z szybą zespoloną. Doskonale tłumi hałas.

**CXP | ISD**

Szczegóły na stronie 24 →

Świetlik tunelowy



**Świetlik tunelowy do dachów płaskich**

Może zapewnić do 98% światła dziennego. Jest w stanie dostarczyć światło słoneczne i księżycowe do pokoju w odległości do 6 m.

**TCR / TCF**

Szczegóły na stronie 24 →



	Nowa generacja	Nowa generacja		
	Sferyczny moduł szklany	Płaski moduł szklany	Kopuła	Świetlik dachowy
<b>Montaż</b> 🏠	Domy i ogrzewane budynki	Domy i ogrzewane budynki	Domy i ogrzewane budynki	Niezamieszkałe pomieszczenia i budynki np. magazyny, garaże, wiaty lub budynki przemysłowe
<b>Kąt nachylenia dachu</b> 📐	0-15°	2-15°	0-15°	0-15°
<b>Design</b> 👁️	Zakrzywione szkło	Płaski moduł szklany	Akrylowa lub poliwęglanowa kopuła	Matowa kopuła
	88%* powierzchni doświetlającej Doskonały widok od wewnątrz Silnik zintegrowany z ramą Dyskretnie wkomponowane rolety wewnętrzne Lepszy widok i odprowadzenie wody dzięki technologii CurveTech	88%* powierzchni doświetlającej Doskonały widok od wewnątrz Silnik zintegrowany z ramą Dyskretnie wkomponowane rolety wewnętrzne -	70% powierzchni doświetlającej - Silnik zintegrowany z ramą - -	64% powierzchni doświetlającej - - -
<b>Parametry techniczne</b> ❄️	Energooszczędny pakiet 2 lub 3 szybowy Szyba zespolona ze szkłem klejonym bezpiecznym $U_{rc,ref.300^{\circ}}$ : 0,55 W/(m <sup>2</sup> K)** $A_{rc,ref.300^{\circ}}$ : 4,4 m <sup>2</sup> ** Izolacja akustyczna: 42 dB Zabezpieczenie antywłamaniowe w standardzie****	Energooszczędny pakiet 2 lub 3 szybowy Szyba zespolona ze szkłem klejonym bezpiecznym (P4A) $U_{rc,ref.300^{\circ}}$ : 0,60 W/(m <sup>2</sup> K)** $A_{rc,ref.300^{\circ}}$ : 4,1 m <sup>2</sup> ** Izolacja akustyczna: 41 dB Zabezpieczenie antywłamaniowe w standardzie****	Energooszczędny pakiet 2-szybowy Szyba zespolona ze szkłem klejonym bezpiecznym (P4A) $U$ : 0,80 W/(m <sup>2</sup> K)** Powierzchnia: 3,4 m <sup>2</sup> ** Izolacja akustyczna: 36 dB Dostępna wersja antywłamaniowa***	2 - lub 3 - warstwowa matowa kopuła - $U$ : 2,0 W/(m <sup>2</sup> K)** Powierzchnia 2,6 m <sup>2</sup> ** Izolacja akustyczna: 22 dB -
<b>Sposób sterowania</b> 📶	Wersja nieotwierana Wersja otwierana elektrycznie Wersja otwierana solarnie	Wersja nieotwierana Wersja otwierana elektrycznie Wersja otwierana solarnie	Wersja nieotwierana Wersja otwierana manualnie Wersja otwierana elektrycznie Dostępna wersja wyłazowa oraz oddymiająca	Wersja nieotwierana Wersja otwierana manualnie Wersja otwierana elektrycznie
<b>Inteligentny dom</b> 📱	Kompatybilność z VELUX ACTIVE Fabrycznie zainstalowany czujnik deszczu w standardzie Wstępnie sparowany przycisk ścienny	Kompatybilność z VELUX ACTIVE Fabrycznie zainstalowany czujnik deszczu w standardzie Wstępnie sparowany przycisk ścienny	Kompatybilność z VELUX ACTIVE Fabrycznie zainstalowany czujnik deszczu w standardzie Wstępnie sparowany przycisk ścienny	- - -
<b>Ochrona przed nagrzewaniem i kontrola światła</b> ☀️	Solarna markiza przeciwsłoneczna Solarna roleta zaciemniająca Moskitiera manualna	Solarna markiza przeciwsłoneczna Solarna roleta zaciemniająca Moskitiera manualna	Solarna markiza przeciwsłoneczna Elektryczna lub solarna roleta zaciemniająca i plisowana	- - -

\* Powierzchnia przeszklenia określona zgodnie z metodą w EAD 220062-00-0401 (oznaczenie CE). Podane wartości dotyczą rozmiaru 100 × 100 cm.  
 \*\* Współczynnik U i powierzchnia są podane dla wariantów nieotwieranych zarówno dla 2-warstwowej kopuły (świetlik dachowy), wariantu Q z podwójnym pakietem szybowym oraz dla podwójnego pakietu szybowego (sferyczny i płaski moduł szklany). Wartości U i powierzchnia obliczana jest dla okien o wymiarach 120×120 cm, o wysokości 30 cm, zgodnie z metodą w EN 1875:2014+A1:2016  
 \*\*\* Wariant Q.  
 \*\*\*\* Spełnia wymagania prawne UE dotyczące odporności na włamanie, klasa 2.



**Nowość**

**Nowa generacja**

**Unikalna technologia CurveTech**

- Maksymalna powierzchnia doświetlająca
- Doskonałe parametry termoizolacyjne
- Znakomita redukcja dźwięków
- Przejrzysty widok i odprowadzenie wody dzięki technologii CurveTech

## Sferyczny moduł szklany

Sferyczny moduł szklany VELUX to rewolucja na rynku okien do płaskiego dachu. Zastosowanie unikalnej technologii zakrzywionego szkła umożliwia łatwe odprowadzanie wody deszczowej z powierzchni – nawet w dachach o kącie nachylenia 0 stopni. Elegancki design przyciąga wzrok i dodaje nowoczesnego charakteru Twojemu dachowi.

Wyjątkowa konstrukcja ze smukłą ramą i niewidocznym skrzydłem zapewnia maksimum światła dziennego i elegancki wygląd także od wewnątrz – nawet przy zamontowanej roletcie. Przesłony są dyskretnie umieszczone pomiędzy oknem a elementem zewnętrznym, dzięki czemu zwinięte nie przesłaniają widoku i nie blokują dostępu do światła dziennego.

Sferyczny moduł szklany należy połączyć z oknem, które może być wyposażone w podwójny lub potrójny pakiet szybowy. Każdy z nich gwarantuje doskonałe parametry energetyczne, a także redukcję zewnętrznych dźwięków, w tym odgłosów deszczu i gradu.

rozmiary cm	060060	080080	090060	090090	100100	120090	120120	150080	150100	150120	150150	200060	200100
	60x60	80x80	90x60	90x90	100x100	120x90	120x120	150x80	150x100	150x120	150x150	200x60	200x100

Rozmiar otworu jest taki sam jak rozmiar okna.

**Sferyczny moduł szklany**  
(ISU 1093)



Produkt premium dla właścicieli domów z dachami o nachyleniu 0–15°.

Przejrzysty widok i łatwe odprowadzenie wody dzięki technologii CurveTech.

Szkoło hartowane.

Zwiększona odporność na wiatr, śnieg i grad.

**Nieotwierana podstawa**  
(CFU)



Unikalna konstrukcja okna – smukła podstawa i niewidoczne skrzydło.

Wykończenie trwałe malowaniem na biało, który nie wymaga konserwacji.

Dostępne z podwójnym lub potrójnym pakietem szybowym zapewniającym doskonałe parametry energetyczne oraz izolację akustyczną.

Szyba zespolona, laminowana ze szkłem klejonym bezpiecznym.

**Otwierana podstawa**  
(CVU)



Elektryczne lub solarnie zasilane okno zapewni optymalną wentylację.

Fabrycznie zainstalowany czujnik deszczu.

Unikalna konstrukcja okna ze smukłą ramą i niewidocznym skrzydłem.

Wykończenie trwałe malowaniem na biało, który nie wymaga konserwacji.

Dostępne z podwójnym lub potrójnym pakietem szybowym zapewniającym doskonałe parametry energetyczne oraz izolację akustyczną.

Szyba zespolona, laminowana ze szkłem klejonym bezpiecznym.

Okno do dachów płaskich składa się z podstawy i kompatybilnego modułu szklanego zamawianego oddzielnie.

### Sferyczny moduł szklany

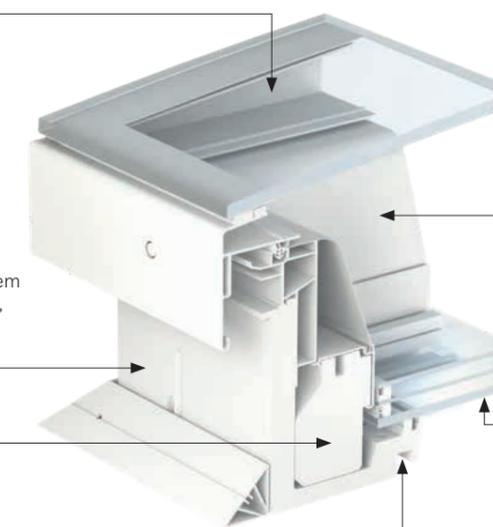
- szkoło hartowane
- szklenie strukturalne ze znakiem CE (mocowanie modułu szklanego bez elementów mechanicznych)

### Rama

- smukła i elegancka rama poliuretanowa z drewnianym rdzeniem
- maksymalna ilość światła dziennego, eleganckie wzornictwo, zwiększona trwałość, stabilność termiczna

### Izolacja

- specjalna konstrukcja wykorzystująca ThermoTechnology



### Skrzydło okna

- niewidoczne – smukłe skrzydło z włókna szklanego
- maksymalna ilość światła dziennego, eleganckie wzornictwo

### Szyba zespolona energooszczędna

- 2 lub 3-szybowa konstrukcja
- $U_{rc,ref300}$  0,65/0,55 W/m<sup>2</sup>K,
- $A_{rc,ref300}$  4,4 m<sup>2</sup>
- niśko umieszczona w konstrukcji dla lepszej wydajności energetycznej

### Precyzyjne połączenie z wnęką okienną

- unikalna konstrukcja z fabrycznie przystosowanym miejscem do montażu wnęki okiennej

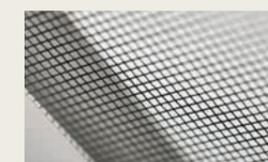
### Dodatkowe produkty dla wyższego komfortu



**Markiza przeciwsłoneczna (MSU)**



**Roleta zaciemniająca (DSU)**



**Moskitiera (ZIU)**



**Kompatybilność z VELUX ACTIVE i VELUX App Control**

Więcej informacji na temat akcesoriów montażowych i rolet znajdziesz na stronie velux.pl.

\* Spełnia wymagania legislacyjne UE dotyczące odporności na włamanie, klasa 2.



**Nowość**

**Nowa generacja**

**Światło dzienne, design i estetyka**

- Maksymalna powierzchnia doświetlająca
- Doskonałe parametry termoizolacyjne
- Elegancki design
- Znakomita redukcja dźwięków

**reddot winner 2021**

## Płaski moduł szklany

Okno do płaskiego dachu VELUX z płaskim modułem szklanym, które jest częścią nowej generacji rozwiązań w tym segmencie, wniesie do Twojego domu magię światła dziennego. Elegancki design szkła od samych krawędzi z płaskimi i prostymi liniami doskonale harmonizuje się z dachem.

Wyjątkowa konstrukcja ze smukłą ramą i niewidocznym skrzydłem zapewnia maksimum światła dziennego i elegancki wygląd także od wewnątrz – nawet przy zamontowanej roletcie. Przesłony są dyskretnie umieszczone pomiędzy oknem a elementem zewnętrznym, dzięki czemu zwinięte nie przesłaniają widoku i nie blokują dostępu światła dziennego.

Płaski moduł szklany instaluje się z oknem, które może być wyposażone w podwójny lub potrójny pakiet szybowy. Każdy z nich gwarantuje doskonałe parametry energetyczne, a także redukcję zewnętrznych dźwięków, w tym odgłosów deszczu i gradu.

rozmiary cm	060060 60x60	080080 80x80	090060 90x60	090090 90x90	100100 100x100	120090 120x90	120120 120x120	150080 150x80	150100 150x100	150120 150x120	150150 150x150	200060 200x60	200100 200x100
-------------	-----------------	-----------------	-----------------	-----------------	-------------------	------------------	-------------------	------------------	-------------------	-------------------	-------------------	------------------	-------------------

Rozmiar otworu jest taki sam jak rozmiar okna.

**Płaski moduł szklany**  
(ISU 2093)



Eleganckie rozwiązanie do dachów o kącie nachylenia od 2–15°.  
Płaska szyba – szkło po same krawędzie.

**Niewidoczna podstawa**  
(CFU)



Unikalna konstrukcja okna – smukła podstawa i niewidoczne skrzydło.  
Wykończenie trwałe poliuretanem malowanym na biało, który nie wymaga konserwacji.  
Dostępne z podwójnym lub potrójnym pakietem szybowym zapewniającym doskonałe parametry energetyczne oraz izolację akustyczną.  
Szyba zespolona, laminowana ze szkłem klejonym bezpiecznym.

**Otwierana podstawa**  
(CVU)



Elektryczne lub solarnie zasilane okno zapewnia optymalną wentylację.  
Fabrycznie zainstalowany czujnik deszczu.  
Unikalna konstrukcja okna ze smukłą ramą i niewidocznym skrzydłem.  
Wykończenie trwałe poliuretanem malowanym na biało, który nie wymaga konserwacji.  
Dostępne z podwójnym lub potrójnym pakietem szybowym zapewniającym doskonałe parametry energetyczne oraz izolację akustyczną.  
Szyba zespolona, laminowana ze szkłem klejonym bezpiecznym.

Okno do dachów płaskich składa się z podstawy i kompatybilnego modułu szklanego zamawianego oddzielnie.

**Płaski moduł szklany**

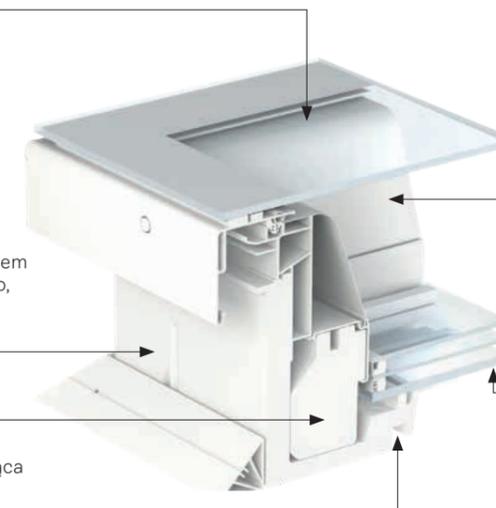
- szkło hartowane
- tafla szkła po same krawędzie
- szklenie strukturalne ze znakiem CE (mocowanie modułu szklanego bez elementów mechanicznych)

**Rama**

- smukła i elegancka rama poliuretanowa z drewnianym rdzeniem
- maksymalna ilość światła dziennego, eleganckie wzornictwo, zwiększona trwałość, stabilność termiczna

**Izolacja**

- specjalna konstrukcja wykorzystująca ThermoTechnology™



**Skrzydło okna**

- niewidoczne – smukłe skrzydło z włókna szklanego
- maksymalna ilość światła dziennego, eleganckie wzornictwo

**Szyba zespolona energooszczędna**

- 2 lub 3-szybowa konstrukcja
- $U_{tc,ref500}$  0,75/0,60 W/m<sup>2</sup>K,
- $A_{tc,ref500}$  4,1 m<sup>2</sup>\*\*
- nisko umieszczona w konstrukcji dla lepszej wydajności energetycznej

**Precyzyjne połączenie z wnęką okienną**

- unikalna konstrukcja z fabrycznie przystosowanym miejscem do montażu wnęki okiennej

**Dodatkowe produkty dla wyższego komfortu**



**Markiza przeciwsłoneczna (MSU)**



**Roleta zaciemniająca (DSU)**



**Moskitiera (ZIU)**



**Kompatybilność z VELUX ACTIVE i VELUX App Control**

Więcej informacji na temat akcesoriów montażowych i rolet znajdziesz na stronie [velux.pl](http://velux.pl).

\* Spełnia wymagania legislacyjne UE dotyczące odporności na włamanie, klasa 2.



**Zaawansowane rozwiązanie do ogrzewanych pomieszczeń**

- Optymalna powierzchnia doświetlająca
- Dobre parametry termoizolacyjne
- Ponadczasowy design
- Skuteczna redukcja dźwięków

## Kopuła

Okno do płaskiego dachu wyposażone w kopułę to zaawansowane rozwiązanie do montażu na dachu o nachyleniu od 0 do 15°. Umożliwia doprowadzenie światła dziennego i świeżego powietrza przez płaski dach, bez kompromisu w obszarach efektywności energetycznej i komfortu, dzięki produktom chroniącym przed słońcem i nagrzewaniem.

Izolowana rama jest wyposażona w energooszczędny podwójny pakiet szybowy – skuteczny zarówno w zakresie zmniejszania zużycia energii, jak i redukcji hałasu w przypadku deszczu, gradu lub innych odgłosów zewnętrznych. Kopuła może być wykonana z akrylu lub poliwęglanu i jest dostępna w wersji przezroczystej lub matowej.

rozmiary  
cm



\* tylko dla wersji nietwieranej lub otwieranej elektrycznie  
Rozmiar otworu jest taki sam jak rozmiar okna.

<b>Kopuła przezroczysta (ISD)</b>	<b>lub</b>	<b>Kopuła matowa (ISD)</b>	<b>+</b>	<b>Nietwierana podstawa (CFP)</b>	<b>lub</b>	<b>Otwierana podstawa (CVP)</b>
Przezroczysta powierzchnia zapewnia doskonałą widoczność na zewnątrz i dobrą dystrybucję światła dziennego.		Matowa powierzchnia zapewnia dobre doświetlenie i prywatność.		Podstawa z PVC zapewnia dobrą izolację termiczną. Dostępna z podwójnym pakietem szybowym. Szyba zespolona, laminowana ze szkłem klejonym bezpiecznym. Dostępny wariant antywłamaniowy*		Manualne lub elektryczne otwieranie zapewnia optymalną wentylację. Fabrycznie zainstalowany czujnik deszczu. Izolowana podstawa PVC. Dostępne z podwójnym pakietem szybowym. Szyba zespolona, laminowana ze szkłem klejonym bezpiecznym. Dostępny wariant antywłamaniowy*

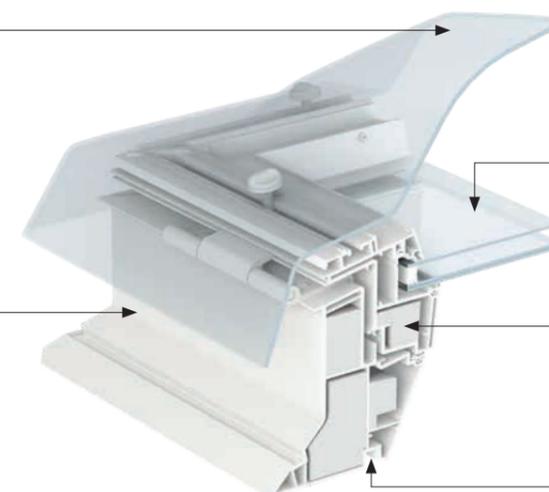
Okno do dachów płaskich składa się z podstawy i kompatybilnej kopuły zamawianej oddzielnie.

### Kopuła

- akrylowa lub z poliwęglanu
- przezroczysta lub matowa
- świetne wyciszenie deszczu

### Rama

- profile PVC oferują elegancką gładką powierzchnię
- prosta konserwacja
- łatwe czyszczenie



**Szyba zespolona energooszczędna**

- energooszczędny pakiet 2-szybowy dla zapewnienia lepszej efektywności energetycznej
- współczynnik U: 0,8 W/m²K

**Izolacja**

- unikalna konstrukcja ThermoTechnology™

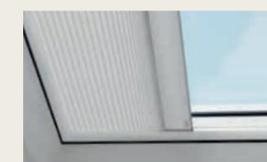
**Precyzyjne połączenie z wnęką okienną**

- unikalna konstrukcja z fabrycznie przystosowanym miejscem do montażu wnęki okiennej

### Dodatkowe produkty dla wyższego komfortu



**Markiza przeciwsłoneczna (MSG)**



**Roleta zaciemniająco-izolująca (FSK/FMK)**



**Przeciwsłoneczna roleta plisowana (FMG)**



**Kompatybilność z VELUX ACTIVE i VELUX App Control**

Więcej informacji na temat akcesoriów montażowych i rolet znajdziesz na stronie [velux.pl](http://velux.pl).

\* Spełnia wymagania legislacyjne UE dotyczące odporności na włamanie, klasa 2.



Do niezamieszkałych i nieogrzewanych budynków

Rozproszenie światła dziennego  
Standardowa efektywność energetyczna

## Świetlik dachowy

Świetlik dachowy VELUX to proste rozwiązanie przeznaczone do niezamieszkałych i nieogrzewanych pomieszczeń lub budynków, takich jak magazyny, garaże, wiaty lub budynki przemysłowe. Dostępny w wersji nieotwieranej lub otwieranej elektrycznie, z 2 - lub 3 - warstwową kopułą.

Kopuła świetlika dachowego doprowadza do wnętrza delikatnie rozproszone światło, optymalne do pracy. Dostępna w wersji matowej, wykonanej z wytrzymałego tworzywa, które jest odporne na zabrudzenia, dzięki czemu nie wymaga konserwacji i czyszczenia przez długi czas użytkowania.

W dowolnym momencie świetlik nieotwierany można przekształcić na otwierany elektrycznie, by umożliwić wentylację. W ofercie dostępne są również produkty montażowe m.in. kratka zabezpieczająca.

rozmiary  
cm

060060	080080	090060	090090	100100	120090	120120	150100	150150	200100*
60x60	80x80	90x60	90x90	100x100	120x90	120x120	150x100	150x150	200x100

\* tylko dla 15 cm podstaw  
Rozmiar otworu jest taki sam jak rozmiar okna.

Kopuła  
(ISJ)



Matowa powierzchnia rozprasza światło dzienne, zapewniając optymalne warunki do pracy. Dostępna w wersji 2 - lub 3 - warstwowej z poliwęglanu lub akrylu.

Zestaw do zmiany świetlika nieotwieranego w otwierany elektrycznie (ZCJ 1210)



Zmień nieotwierany świetlik dachowy w otwierany elektrycznie. Jeśli masz świetlik innego producenta i chcesz wymienić go na nowy otwierany, wykorzystaj ramę do wymian, aby uniknąć demontażu podstawy starego świetlika.

Nieotwierana podstawa  
(CFJ)



Podstawa z PVC zapewnia optymalną izolację termiczną. Do wyboru podstawa o wysokości 15, 30 i 50 cm. Możliwość wyposażenia w silnik, by umożliwić wentylację.

Zestaw do zmiany świetlika nieotwieranego w otwierany manualnie (ZCJ 1112)



Zmień nieotwierany świetlik dachowy w otwierany manualnie. Jeśli masz świetlik innego producenta i chcesz wymienić go na nowy otwierany, wykorzystaj ramę do wymian, aby uniknąć demontażu podstawy starego świetlika.

Elektrycznie otwierana podstawa  
(CVJ)



Elektrycznie otwierana za pomocą jednego przycisku umożliwia wentylację pomieszczeń. Wymagane podłączenie do sieci 230 V. Podstawa z PVC zapewnia optymalną izolację termiczną. Do wyboru podstawa o wysokości 15, 30 i 50 cm.

Rama do wymian  
(ZCJ 0000)



Zastąp swoje obecne rozwiązanie z nową ramą do wymian. Pasuje do wszystkich naszych kopuł.

Kopuła

- 2 - lub 3 - warstwowa
- akrylowa lub z poliwęglanu
- matowa

Izolacja

- ościeżnica wypełniona polistyrenem zapewnia skuteczną izolację

Rama

- profile PVC mają elegancką gładką powierzchnię
- prosta konserwacja
- łatwe czyszczenie

Świetlik dachowy składa się z kopuły i kompatybilnej podstawy zamawianej oddzielnie.

# Produkty specjalne

## Rozwiązania do płaskiego dachu

Firma VELUX oferuje także wybór rozwiązania do płaskiego dachu o specjalnych funkcjach, zaprojektowanych z myślą, by spełniały określone wymogi budowlane, prawne i indywidualne potrzeby. Okna te zapewniają dodatkowe wyjście na dach lub w razie potrzeby funkcję oddymiania.



**Okno wyłazowe**  
(CXP)

100100 090120 120120  
100x100 90x120 120x120

### Okno wyłazowe

- Okno do dachów płaskich z możliwością ręcznego otwierania
- Dwuwarstwowa szyba zespolona
- Laminowana szyba wewnętrzna zapobiega rozsypaniu się szkła w przypadku pęknięcia
- Dostępne z poliwęglanową lub akrylową powłoką kopułą (przezroczyste lub nieprzezroczyste)
- Szerokie otwarcie do 60 stopni dla ułatwienia dostępu do dachu
- Doskonała redukcja hałasu zewnątrz
- Współczynnik U ( $W/m^2K$ ) = 0,99



**Światlik tunelowy do dachów płaskich**  
(TCR/TCF)

60x60

### Światlik tunelowy do dachów płaskich

Dzięki sztywnemu światlikowi tunelowemu (TCR) możesz uzyskać do 98% światła dziennego nawet w najciemniejszych częściach domu. Przepuszcza światło słoneczne do pomieszczenia na odległość do 6m, a w połączeniu z zestawem LED stanowi również wygodne oświetlenie w nocy. Idealne rozwiązanie do łazienek, korytarzy, klatek schodowych czy garderoby. Światlik tunelowy jest również dostępny z elastyczną rurą (TCF).



	TCR	TCF
	Sztywny światlik tunelowy	Elastyczny światlik tunelowy
	przepuszcza do 98% światła dziennego	przepuszcza do 86% światła dziennego
	0,9–1,7 m można przedłużyć do 6 m za pomocą przedłużenia ZTR (62 cm lub 124 cm)	0,2–0,9 m brak możliwości przedłużenia
	OK14 35 cm	OK14 35 cm
	60x60 cm	60x60 cm
	Zestaw oświetleniowy ZTL Izolacja cieplna ZTB	Zestaw oświetleniowy ZTL Izolacja cieplna ZTB

\*Dostępne oddzielnie



**Okno oddymiające**  
(CSP)

100100 120120  
100x100 120x120

$U_{rc,ref,300}$  ( $W/m^2K$ ) 0,99 ( $A_{rc,ref,300} = 3,4 m^2$ )

Reakcja na ogień B-s1,d0

Powierzchnia geometryczna  $A_v, m^2$  1.13 1.48

Powierzchnia czynna  $A_a, m^2$  0.47 0.64

### Okno oddymiające

- Elektryczne, oddymiające okno do dachów płaskich
- Oznaczenie CE zgodnie z EN 60335-2-103
- Skrzydło podnosi się do 50 cm w pozycji alarmowej
- Podnoszenie skrzydła w celu wentylacji do 15 cm
- Ukryte w oknie siłowniki łańcuchowe oraz wysięgniki nożycowe
- Wysokość ramy: 300 mm
- Odporne na uszkodzenia, wysokiej jakości biała rama PCV
- Szyba energooszczędna
- Kopuła ochronna
- Powierzchnie niewymagające konserwacji
- Certyfikacja wg EN 12 101-2:2003
- Elementy systemu sterowania takie jak: centrala sterująca, czujki dymowe i przyciski stłuczeniowe należy zakupić oddzielnie\*



\* Do okien oddymiających VELUX rekomendujemy zakup systemów sterowania i akcesoriów z oferty VELUX Commercial lub firmy D+H. Prosimy o bezpośredni kontakt z VELUX Commercial tel. +48 61 640 34 10 lub D+H tel. +48 504 001 713. W przypadku dodatkowych pytań prosimy o kontakt z Działem Obsługi Klienta VELUX Polska.



# Ochrona przed nagrzewaniem i regulacja światła dziennego

Do okien ze sferycznym i płaskim modulem szklanych



**Markiza przeciwśoneczna (MSU)** Chroni wnętrza przed nagrzewaniem

- Chroni pomieszczenie przed nagrzewaniem
- Dyskretnie umiejscowiona w ramie okiennej, pełni funkcję ozdobną wnętrza
- Przyciemnia i zmiękcza wpadające światło
- Zapewnia prywatność

Markiza ogranicza ilość wpadającego światła i chroni przed ciepłem, utrzymując optymalną temperaturę i komfortowe warunki wewnątrz. Fabrycznie sparowany przycisk naścienny w zestawie. Można połączyć z moskitierą. Produkt niekompatybilny z roletą zaciemniającą.



5070

Kompatybilność	MSU
CVU	✓
CFU	✓

**Roleta zaciemniająca (DSU)** Idealny sen – w dzień lub w nocy

- 99% zaciemnienia
- Dyskretnie umiejscowiona w ramie okiennej, pełni funkcję ozdobną wnętrza
- Idealne do sypialni

Roleta zaciemniająca blokuje wpadające światło dla skutecznego zaciemnienia. Idealnie nadaje się do sypialni oraz innych pomieszczeń, gdzie potrzebujesz kontrolować światło. Fabrycznie sparowany przycisk naścienny w zestawie. Można połączyć z moskitierą. Produkt niekompatybilny z markizą przeciwśoneczną.



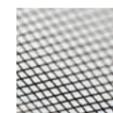
4550

Kompatybilność	DSU
CVU	✓
CFU	✓

**Moskitiera (ZIU)** Świeże powietrze bez owadów

- 100% ochrony przed owadami
- Trwała, transparentna tkanina siatkowa nie zasłania widoku
- Odporny na wiatr materiał z długą żywotnością

Moskitiera pozwala cieszyć się świeżym powietrzem bez dokuczliwych owadów. Nowoczesne białe wzornictwo. Łatwa w montażu i obsłudze. Istnieje możliwość zdjęcia do czyszczenia. Kompatybilne z markizą przeciwśoneczną i roletą zaciemniającą.



0000

Kompatybilność	ZIU
CVU	✓
CFU	✓

Do kopuły



**Markiza przeciwśoneczna (MSG)** Chroni wnętrza przed nagrzewaniem

- Chroni pomieszczenie przed nagrzewaniem słonecznym
- Przyciemnia i zmiękcza światło
- Zapewnia prywatność

Markiza umieszczona pomiędzy oknem a elementem zewnętrznym, pozwala na zatrzymanie promieni słonecznych, zanim te dotrą do wnętrza. Pozwala na kontrolę wpadającego światła i ochronę przed nagrzewaniem, aby utrzymać optymalną temperaturę wewnątrz. Zasilana solarnie jest łatwa w montażu od zewnątrz. W zestawie fabrycznie sparowany przycisk naścienny.



6090

Kompatybilność	MSG
CFP	✓
CVP manualne	✓
CVP elektryczne	✓
CXP	–
CSP	✓

**Energooszczędna roleta zaciemniająca (FSK/FMK)** Chroni pomieszczenia przed chłodem

- Chroni pomieszczenie przed nagrzewaniem słonecznym
- Przyciemnia i zmiękcza światło
- Zapewnia prywatność

Energooszczędna roleta zaciemniająca blokuje światło dzięki podwójnej warstwie plisowanego materiału, która posiada ukryte przewody i aluminiową powłokę pomiędzy, zapewniając lepszą izolacyjność. Zdalnie sterowana elektrycznie (FMK) i solarna (FSK) roleta, dostępna jest w dwóch kolorach. W zestawie fabrycznie sparowany przycisk naścienny.



1045 1047

Kompatybilność	FSK	FMK
CFP	✓	✓*
CVP manualne	–	–
CVP elektryczne	✓	✓
CXP	✓**	–
CSP	✓***	–

**Roleta plisowana elektryczna (FMG)** Rozprasza światło

- Płynna kontrola nad wpadającym światłem dziennym
- Zapewnia prywatność

Roleta plisowana pozwala na rozproszenie światła i charakteryzuje się harmonijkową konstrukcją. Dostępna w dwóch kolorach. Zdalnie sterowana elektrycznie. W zestawie fabrycznie sparowany przycisk naścienny.



1016 1259

Kompatybilność	FMG
CFP	✓*
CVP manualne	–
CVP elektryczne	✓
CXP	–
CSP	–

\* W przypadku akcesoriów elektrycznych montowanych do okien do dachów płaskich nieelektrycznych należy zamówić zasilacz KUX 110.  
 \*\* Nierekomendowane.  
 \*\*\* Zależy od lokalnych przepisów.  
 MSG i FSK nie powinny być instalowane z nieprzezroczystą kopułą.  
 FMK/FMG/FSK można łączyć z markizą MSG zasilaną energią słoneczną firmy VELUX.

Rolety są umieszczane pomiędzy oknem a elementem zewnętrznym, dlatego ich instalację najlepiej wykonać podczas montażu okna do płaskiego dachu.

Kompatybilność z inteligentnym sterowaniem domem – VELUX ACTIVE i APP Control

Rolety są umieszczane pomiędzy oknem a elementem zewnętrznym, dlatego ich instalację najlepiej wykonać podczas montażu okna do płaskiego dachu.

Kompatybilność z inteligentnym sterowaniem domem – VELUX ACTIVE i APP Control

# Akcesoria montażowe

Więcej przykładów montażu na innych konstrukcjach dachowych znajdziesz w naszym poradniku Design Guide



Nowa generacja

Płaski moduł szklany  
Sferyczny moduł szklany

**Izolowana rama podwyższająca (ZCU 0015)**



Rama podwyższająca z wydłużoną podstawą wokół całości, wysokość 16 cm do mocowania na powierzchni dachu (zawsze jako pierwsza).

**Izolowana nadstawka do ramy podwyższającej (ZCU 1015)**



Rama podwyższająca, wysokość 16 cm, max 3 sztuki (tylko w połączeniu z ZCU 0015).

**Profile mocujące pokrycie dachu do okna (ZZZ 210U)**



Zestaw do mocowania pokrycia dachowego do okna, kolor czarny (dla CFU/CVU).

**Wokółokienna paroizolacja (BBX)**



Do szczelnego połączenia okna z istniejącą paroizolacją pomieszczenia. (do dachów o grubości do 530mm)

Kopuła

**Izolowana rama podwyższająca (ZCE 0015)**



Rama podwyższająca z wydłużoną podstawą wokół całości, wysokość 16 cm do mocowania na powierzchni dachu (zawsze jako pierwsza).

**Izolowana nadstawka do ramy podwyższającej (ZCE 1015)**



Rama podwyższająca, wysokość 16 cm, max 3 sztuki (tylko w połączeniu z ZCE 0015).

**Profile mocujące pokrycie dachu do okna (ZZZ 210)**



Zestaw do mocowania pokrycia dachowego do okna (dla CFP/CVP/CXP/CSP).

**Wokółokienna paroizolacja (BBX)**



Do szczelnego połączenia okna z istniejącą paroizolacją pomieszczenia. (do dachów o grubości do 530mm)

Światlik dachowy

**Kratka zabezpieczająca (ZZZ 257)**



**Profile mocujące pokrycie dachowe do podstawy świetlika (ZZZ 210J)**



**Rama do wymian (ZCJ 0000)**



Do prostej wymiany świetlików dachowych z zachowaniem poprzedniej podstawy. Pasuje do wszystkich naszych podstawowych kopuł.

**Zestaw do zmiany świetlika nieotwieranego w otwierany elektrycznie (ZCJ 1210)**



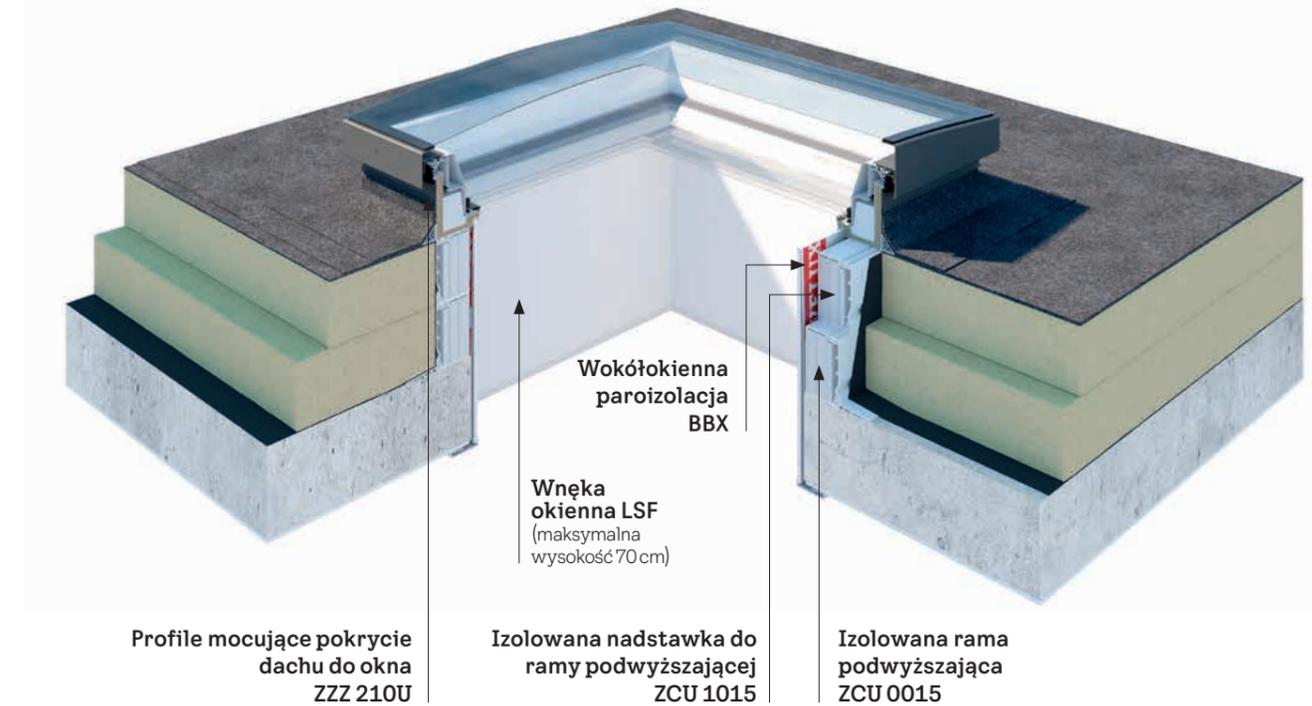
Zmierz nieotwierany świetlik dachowy w otwierany elektrycznie.

**Zestaw do zmiany świetlika nieotwieranego w otwierany manualnie (ZCJ 1112)**



Zmierz nieotwierany świetlik dachowy w otwierany manualnie.

## Okno do dachów płaskich (CFU/CVU + ISU) – podstawa betonowa



## Wnęka okienna do okien do dachu płaskiego (LSF)

### Szybkie wykończenie

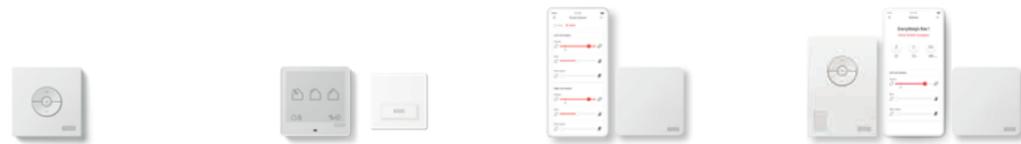
Zaprojektowana w celu usprawnienia montażu okien do dachów płaskich wnęka okienna VELUX pozwala zaoszczędzić czas podczas montażu, eliminując konieczność wykonywania wnęki na miejscu. To kompleksowe rozwiązanie obejmuje panele PVC, paroizolację (BBX) i listwy maskujące.

Wnęka okienna VELUX została stworzona z myślą o oknach montowanych na dachach o nachyleniu od 0° do 5°, dzięki czemu można ją stosować z większością okien do dachów płaskich. Może być stosowana ze wszystkimi typami okien do dachów płaskich VELUX.



# System inteligentnego sterowania domem

Oferujemy pełen zakres produktów do inteligentnego sterowania domem, które spełnią Twoje potrzeby. Od prostego przycisku ściennego VELUX po całkowicie zautomatyzowane rozwiązanie VELUX ACTIVE zapewniające optymalny klimat wewnątrz – w naszej ofercie każdy znajdzie coś dla siebie.



	VELUX Przycisk ścienny	VELUX Touch	VELUX App Control	VELUX ACTIVE with NETATMO
	Wstępnie sparowany w celu łatwego sterowania	Komfort wewnątrz za jednym dotknięciem	Zdalne sterowanie z dowolnego miejsca	Poprawa jakości powietrza w domu
<b>Funkcje produktu</b>	Proste sterowanie jednym produktem elektrycznym/solarnym	Proste sterowanie wieloma produktami elektrycznymi/solarnymi	Inteligentne sterowanie wieloma produktami elektrycznymi/solarnymi za pomocą telefonu	Inteligentne sterowanie wieloma produktami elektrycznymi/solarnymi za pomocą telefonu, sterowanie automatyczne oparte na pracy czujników dla zapewnienia lepszego klimatu wewnątrz
<b>W zestawie</b>	Elementy dostarczane przy każdym zakupie produktu elektrycznego/ solarnego: • KLI 311 do okien dachowych • KLI 312 do rolet wewnętrznych • KLI 313 do zewnętrznych markiz i rolet	• 1 VELUX Touch	• VELUX App Control • 1 bramka VELUX AppControl	• aplikacja VELUX ACTIVE with NETATMO (wymaga pobrania) • 1 przełącznik VELUX ACTIVE • 1 bramka VELUX ACTIVE
<b>Połączenie</b>	N/A	N/A	WiFi	WiFi
<b>Kompatybilność VELUX</b>	Wszystkie elektryczne/ solarne okna dachowe, rolety i markizy	Wszystkie elektryczne/ solarne okna dachowe, rolety i markizy	Wszystkie elektryczne/ solarne okna dachowe, rolety i markizy	Wszystkie elektryczne/ solarne okna dachowe, rolety i markizy
<b>Kompatybilność</b>	N/A	N/A	• Apple • Google	• Apple • Google

## Elektryczny sterownik VELUX KLF 200



Interfejs umożliwiający połączenie produktów elektrycznych VELUX z systemem automatyzacji w domu lub budynku.

## Urządzenie podtrzymujące napięcie VELUX KLB 100



Zasilacz do sterowanych elektrycznie produktów VELUX w przypadku przerw w dostawie energii elektrycznej.



Komfort wewnątrz za jednym dotknięciem

### VELUX Touch

Przewietrz pomieszczenie, gdy potrzebujesz odetchnąć świeżym powietrzem, ochroń dom przed słońcem w środku dnia lub zamknij rolety podczas oglądania filmu – wszystkie funkcje dostępne na jednym panelu sterowania.

- Zdalne sterowanie produktami w domu
- Proste sterowanie wieloma produktami elektrycznymi lub solarnymi
- Dostępność dla wszystkich domowników
- Czasomierz wentylacji zapewniający możliwość szybkiego przewietrzania pomieszczeń
- Praca niezależnie od WiFi



Zdalne sterowanie z dowolnego miejsca



### VELUX App Control

System VELUX App Control zapewnia pełną kontrolę nad wszystkimi produktami elektrycznymi/solarnymi VELUX bezpośrednio z telefonu. Otwieraj i zamykaj okna dachowe, rolety i markizy jednym ruchem palca lub grupą produktów VELUX, aby sterować nimi jednocześnie.

- Kompatybilność ze sterowanymi elektrycznie lub solarne oknami dachowymi, oknami do dachów płaskich, roletami i markizami VELUX
- Harmonogram według osobistych preferencji
- Pełna kontrola z poziomu aplikacji w telefonie
- Proste sterowanie głosowe
- Wbudowane bezpieczeństwo danych



Popraw jakość powietrza w swoim domu



### VELUX ACTIVE with NETATMO

Zastosuj system VELUX ACTIVE, aby unowocześnić swój dom i automatycznie zapewnić zdrowszy klimat wewnątrz, a także umożliwić sterowanie wszystkimi produktami za pomocą prostego dotknięcia smartfona.

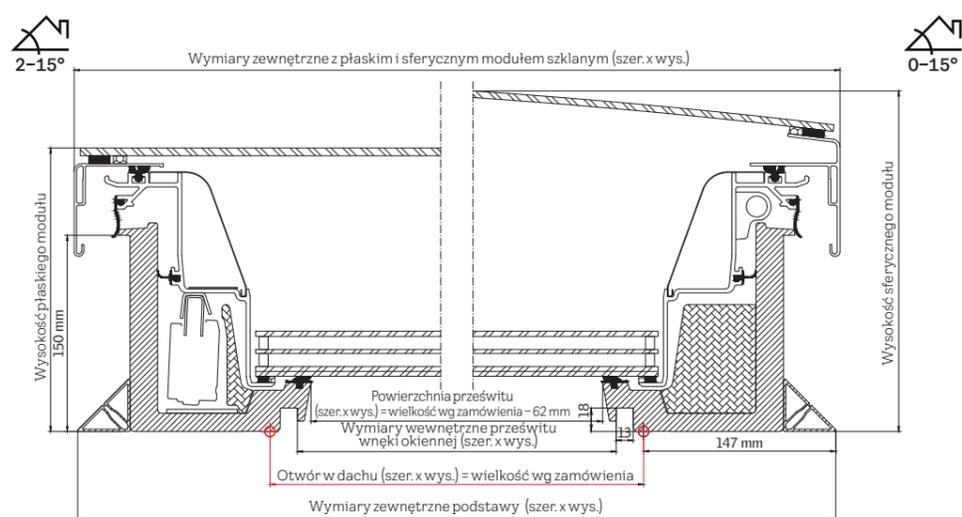
- Kompatybilność ze sterowanymi elektrycznie lub solarne oknami dachowymi, oknami do dachów płaskich, roletami i markizami VELUX
- Sterowanie wentylacją bazujące na czujnikach
- Automatyczna ochrona przed nagrzewaniem
- Pełna kontrola z poziomu aplikacji w telefonie
- Proste sterowanie głosowe



iPhone, iPod i iPad są zastrzeżonymi znakami towarowymi Apple Inc., zarejestrowanymi w USA i innych krajach. HomeKit jest znakiem towarowym Apple Inc. Google i Google Play są znakami towarowymi Google LLC.

# Planowanie aż do ostatniego szczegółu

Najważniejsze wymiary do projektów



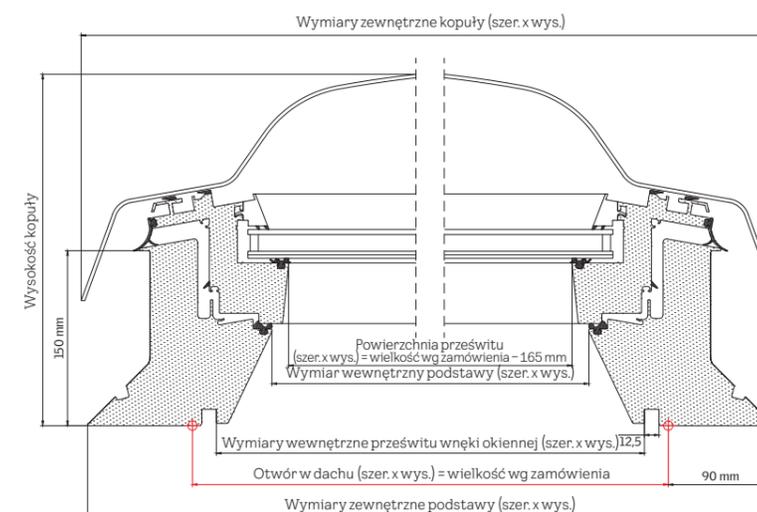
Rozmiar cm	Otwór w dachu mm (szer. x wys.)	Wymiary podstawy cokołu mm (szer. x wys.)	Powierzchnia doświetlająca mm (szer. x wys.)	Wymiary wewnętrzne pomiędzy wrębami na wnękę mm (szer. x wys.)	Szerokość profilu zewnętrznego płaski i sferyczny moduł szklany mm (szer. x wys.)	Wysokość szyby sferycznego modułu szklanego mm	Waga CVU 0220Q / CVU 0225Q i sferyczny moduł szklany	Waga CVU 0220Q / CVU 0225Q + płaski moduł szklany
60x60	600x600	893x893	538x538	559x559	901x901	253	55,3/58,4 kg	53,6/56,6 kg
80x80	800x800	1093x1093	738x738	759x759	1101x1101	262	74,8/80,0 kg	72,8/77,9 kg
90x60	900x600	1193x893	835x538	859x559	1201x901	268	68,7/73,1 kg	66,8/71,2 kg
90x90	900x900	1193x1193	835x835	859x859	1201x1201	268	85,7/92,2 kg	83,5/89,9 kg
100x100	1000x1000	1293x1293	938x938	959x959	1301x1301	273	97,5/105,3 kg	99,2/107,0 kg
120x90	1200x900	1493x1193	1138x835	1159x859	1501x1201	286	102,6/111,0 kg	104,6/113,1 kg
120x120	1200x1200	1493x1493	1138x1138	1159x1159	1501x1501	286	123,1/134,2 kg	125,8/137,0 kg
150x80	1500x800	1793x1093	1438x738	1459x759	1801x1101	310	130,1/142,6 kg	141,6/154,0 kg
150x100	1500x1000	1793x1293	1438x938	1459x959	1801x1301	310	127,3/138,9 kg	130,4/142,0 kg
150x120	1500x1200	1793x1493	1438x1138	1459x1159	1801x1501	310	180,0/198,4 kg	189,4/207,8 kg
150x150	1500x1500	1793x1793	1438x1438	1459x1459	1801x1801	310	212,2/235,2 kg	223,6/246,5 kg
200x60	2000x600	2293x893	1938x538	1959x559	2301x901	359	154,2/166,7 kg	150,8/163,4 kg
200x100	2000x1000	2293x1293	1938x938	1959x959	2301x1301	359	190,4/210,9 kg	208,6/229,1 kg

Płaski moduł szklany ISU 2093	U W/(m²K)	g	R <sub>w</sub>	τ <sub>v</sub>	Przepuszczalność powietrza	Reakcja na ogień
CFU 0020 / CVU 0220 / CVU 0320, pakiet 2-szybowy	0,75 <sup>1)</sup>	0,52	39	0,68	4	D-s2, d2
CFU 0025 / CVU 0225 / CVU 0325, pakiet 3-szybowy	0,60 <sup>1)</sup>	0,49	41	0,63	4	D-s2, d2

<sup>1)</sup>Zgodnie z normą DIN EN 1873 łącznie z podstawą w oparciu o powierzchnię obsługi A = 4,1 m².

Sferyczny moduł szklany ISU 1093	U W/(m²K)	g	R <sub>w</sub>	τ <sub>v</sub>	Przepuszczalność powietrza	Reakcja na ogień
CFU 0020 / CVU 0220 / CVU 0320, pakiet 2-szybowy	0,65 <sup>1)</sup>	0,52	39	0,69	4	D-s2, d2
CFU 0025 / CVU 0225 / CVU 0325, pakiet 3-szybowy	0,55 <sup>1)</sup>	0,49	42	0,63	4	D-s2, d2

<sup>1)</sup>Zgodnie z normą DIN EN 1873 łącznie z podstawą w oparciu o powierzchnię obsługi A = 4,4 m².

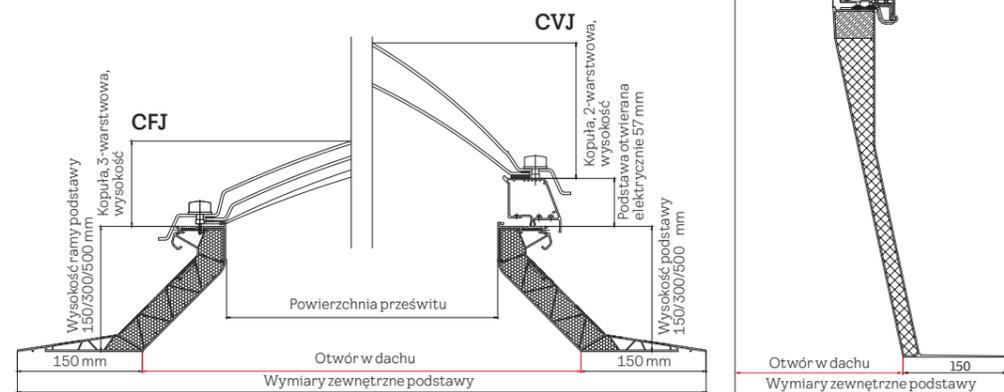


Rozmiar cm	Otwór w dachu mm (szer. x wys.)	Wymiary podstawy cokołu mm (szer. x wys.)	Wymiary wewnętrzne podstawy mm (szer. x wys.)	Powierzchnia doświetlająca mm (szer. x wys.)	Wymiary pomiędzy wrębami na wnękę mm (szer. x wys.)	Wymiary zewnętrzne kopuły mm (szer. x wys.)	Wysokość kopuły mm	Waga, okno+kopuła
60x60	600x600	780x780	463,4x463,4	435x435	559x559	791x791	307	32 kg
90x60	900x600	1080x780	763,4x463,4	735x435	859x559	1091x791	307	41 kg
80x80	800x800	980x980	663,4x663,4	635x635	759x759	991x991	307	46 kg
90x90	900x900	1080x1080	763,4x763,4	735x735	859x859	1091x1091	357	56 kg
120x90	1200x900	1380x1080	1063,4x763,4	1035x735	1159x859	1391x1091	357	69 kg
100x100	1000x1000	1180x1180	863,4x863,4	835x835	959x959	1191x1191	357	66 kg
150x100	1500x1000	1680x1180	1363,4x863,4	1335x835	1459x959	1691x1191	407	92 kg
120x120	1200x1200	1380x1380	1063,4x1063,4	1035x1035	1159x1159	1391x1391	407	87 kg
150x150	1500x1500	1680x1680	1363,4x1363,4	1335x1335	1459x1459	1691x1691	407	132 kg

	U W/(m²K)	g akryl/poliwęglan	R <sub>w</sub>	τ <sub>v</sub> akryl/poliwęglan	Przepuszczalność powietrza	Reakcja na ogień
CFP 0073QV + ISD 0000 (akryl) lub ISD 0010 (poliwęglan)	0,80 <sup>1)</sup>	0,53/0,5	36	0,72/0,70	A3	B-s1,d0
CFP 0073QV + ISD 0100 (akryl) lub ISD 0110 (poliwęglan)	0,80 <sup>1)</sup>	0,53/0,5	36	0,72/0,70	4	B-s1,d0
CVP 0673QV + ISD 0000 (akryl) lub ISD 0010 (poliwęglan)	0,80 <sup>1)</sup>	0,20/0,23	36	0,25/0,26	A3	B-s1,d0
CVP 0673QV + ISD 0100 (akryl) lub ISD 0110 (poliwęglan)	0,80 <sup>1)</sup>	0,20/0,23	36	0,25/0,26	4	B-s1,d0

<sup>1)</sup>Zgodnie z normą DIN EN 1873 łącznie z podstawą w oparciu o powierzchnię A = 3,4 m². Obliczono dla wymiaru referencyjnego 120x120 cm i 30 cm wysokości, przy nachyleniu dachu 0°.

# Świetlik dachowy



Rozmiar cm	Otwór w dachu mm (szer.x wys.)	Wymiary podstawy cokołu mm (szer. x wys.)	Powierzchnia doświetlająca mm (szer. x wys.)	Wysokość kopuły mm	Waga podstawy 15/30/50 cm
60×60	600×600	900×900	400×400	137	7/11/15 kg
80×80	800×800	1100×1100	600×600	177	10/14/20 kg
90×60	900×600	1200×900	700×400	177	9/31/19 kg
90×90	900×900	1200×1200	700×700	197	11/16/23 kg
100×100	1000×1000	1300×1300	800×800	217	12/18/25 kg
120×90	1200×900	1500×1200	1000×700	197	13/18/26 kg
120×120	1200×1200	1500×1500	1000×1000	268	14/21/30 kg
150×100	1500×1000	1800×1300	1300×800	217	15/22/31 kg
150×150	1500×1500	1800×1800	1300×1300	328	18/26/38 kg

Dostępne również w rozmiarze 200x100 z podstawą 15 cm.

	U W/(m²K)	g akryl/poliwęglan	R <sub>w</sub>	τ <sub>v</sub> akryl/poliwęglan	Przepuszczalność powietrza	Reakcja na ogień akryl/poliwęglan
CFJ 0010 lub CFJ 1010 + ISJ 0102 (akryl) lub ISJ 0112 (poliwęglan)	2.2 <sup>1)</sup>	0.75/0.52	20	0.80/0.52	-	class E / B-s2, d0
CFJ 0010 lub CFJ 1010 + ISJ 0103 (akryl) lub ISJ 0113 (poliwęglan)	1.7 <sup>1)</sup>	0.69/0.47	22	0.75/0.46	-	class E / B-s2, d0
CVJ 0210 lub CVJ 1210 + ISJ 0102 (akryl) lub ISJ 0112 (poliwęglan)	2.0 <sup>2)</sup>	0.75/0.52	20	0.80/0.52	-	class E / B-s2, d0
CVJ 0210 lub CVJ 1210 + ISJ 0103 (akryl) lub ISJ 0113 (poliwęglan)	1.6 <sup>2)</sup>	0.69/0.47	22	0.75/0.46	-	class E / B-s2, d0

Podane wartości dotyczą cokołów z PCV o wysokości 15 i 30 cm.

<sup>1)</sup> Zgodnie z normą DIN EN 1873 łącznie z podstawą w oparciu o powierzchnię A = 2,6 m².

<sup>2)</sup> Zgodnie z normą DIN EN 1873 łącznie z podstawą w oparciu o powierzchnię A = 3,1 m².

# Tabela rozmiarów

Sferyczny moduł szklany CFU/CVU



Płaski moduł szklany CFU/CVU



Kopuła CFP/CVP



Okno oddymiające CSP



Okno wyłazowe CXP



Świetlik dachowy CFJ/CVJ



mm	height							
	600	800	900	1000	1200	1500	2000	
width	600	CFU CVU CFP CVP	CFJ CVJ	CFU CVU CFP CVP	CFJ CVJ		CFU CVU	200060
	800		CFU CVU CFP CVP	CFJ CVJ		CFU CVU	150080	
width	900	CFP CVP	CFU CVU CFP CVP	CFJ CVJ		CFU CVU	CFJ CVJ	
	1000			CFU CVU CFP CVP	CFJ CVJ CSP CXP		CFU CVU	CFJ CVJ
width	1200		CFP CVP	CXP		CFU CVU CFP CVP	CFJ CVJ CSP CXP	CFU CVU
	1500			CFP CVP			CFU CVU CFP CVP	CFJ CVJ

CFU, CVU, CFJ, CVJ – format prostokątny musi być zainstalowany krótszym bokiem wzdłuż połąci dachu. We wszystkich otwieranych prostokątnych rozmiarach okno otwiera się na dłuższy bok.

CFP, CVP, CXP – format prostokątny musi być zainstalowany krótszym bokiem wzdłuż połąci dachu. We wszystkich otwieranych prostokątnych rozmiarach okno otwiera się na krótszy bok.

Rozmiary cm	060060	080080	090060	090090	100100	120090	120120	150080	150100	150120	150150	200060	200100
Liczba silników w jednostkach elektrycznych/solarnych CVU	Pojedynczy silnik	Pojedynczy silnik	Pojedynczy silnik	Pojedynczy silnik	Pojedynczy silnik	Pojedynczy silnik	Pojedynczy silnik	Pojedynczy silnik	Pojedynczy silnik	Podwójny silnik	Podwójny silnik	Podwójny silnik	Podwójny silnik
Liczba ogniw solarnych w CVU	1	1	1	1	1	1	2	2	2	2	2	2	2

# Ceny

Nowa generacja		060060	080080	090060	090090	100100	120090	120120	150080	150100	150120	150150	200060	200100
Kod rozmiaru		60x60	80x80	90x60	90x90	100x100	120x90	120x120	150x80	150x100	150x120	150x150	200x60	200x100
Wymiar okna w cm		60x60	80x80	90x60	90x90	100x100	120x90	120x120	150x80	150x100	150x120	150x150	200x60	200x100

Sferyczny moduł szklany														
Element górny														
ISU 1093	Sferyczny moduł szklany	2 000,00	2 382,93	2 206,50	2 647,15	2 941,46	3 059,35	3 824,39	3 559,35	3 882,93	4 559,35	5 295,12	4 030,08	5 560,16
Podstawa		U <sub>rc,ref500</sub> (W/m²K)*												

CFU 0020Q	Okno nieotwierane 2-szybowe	0,65	1 748,78	2 082,93	1 928,46	2 313,82	2 571,54	2 673,98	3 136,59	2 828,46	3 213,82	3 625,20	4 217,07	3 213,82	4 422,76
CFU 0025Q	Okno nieotwierane 3-szybowe	0,55	2 273,17	2 707,32	2 506,50	3 008,13	3 342,28	3 476,42	4 078,05	3 676,42	4 178,05	4 713,01	5 481,30	4 178,05	5 748,78
CVU 0220Q	Okno otwierane elektrycznie 2-szybowe	0,65	4 526,02	4 860,16	4 705,69	5 091,06	5 348,78	5 451,22	5 913,82	5 605,69	5 991,06	6 402,44	6 994,31	5 991,06	7 200,00
CVU 0225Q	Okno otwierane elektrycznie 3-szybowe	0,55	5 050,41	5 484,55	5 283,74	5 785,37	6 119,51	6 253,66	6 855,28	6 453,66	6 955,28	7 490,24	8 258,54	6 955,28	8 526,02
CVU 0320Q	Okno otwierane solarnie 2-szybowe	0,65	4 526,02	4 860,16	4 705,69	5 091,06	5 348,78	5 451,22	5 913,82	5 605,69	5 991,06	6 402,44	6 994,31	5 991,06	7 200,00
CVU 0325Q	Okno otwierane solarnie 3-szybowe	0,55	5 050,41	5 484,55	5 283,74	5 785,37	6 119,51	6 253,66	6 855,28	6 453,66	6 955,28	7 490,24	8 258,54	6 955,28	8 526,02

Płaski moduł szklany														
Element górny														
ISU 2093	Płaski moduł szklany	1 443,90	1 719,51	1 592,68	1 910,57	2 123,58	2 208,13	2 760,16	2 569,11	2 802,44	3 291,06	3 821,95	2 908,94	4 013,01
Podstawa		U <sub>rc,ref500</sub> (W/m²K)*												

CFU 0020Q	Okno nieotwierane 2-szybowe	0,75	1 748,78	2 082,93	1 928,46	2 313,82	2 571,54	2 673,98	3 136,59	2 828,46	3 213,82	3 625,20	4 217,07	3 213,82	4 422,76
CFU 0025Q	Okno nieotwierane 3-szybowe	0,60	2 273,17	2 707,32	2 506,50	3 008,13	3 342,28	3 476,42	4 078,05	3 676,42	4 178,05	4 713,01	5 481,30	4 178,05	5 748,78
CVU 0220Q	Okno otwierane elektrycznie 2-szybowe	0,75	4 526,02	4 860,16	4 705,69	5 091,06	5 348,78	5 451,22	5 913,82	5 605,69	5 991,06	6 402,44	6 994,31	5 991,06	7 200,00
CVU 0225Q	Okno otwierane elektrycznie 3-szybowe	0,60	5 050,41	5 484,55	5 283,74	5 785,37	6 119,51	6 253,66	6 855,28	6 453,66	6 955,28	7 490,24	8 258,54	6 955,28	8 526,02
CVU 0320Q	Okno otwierane solarnie 2-szybowe	0,75	4 526,02	4 860,16	4 705,69	5 091,06	5 348,78	5 451,22	5 913,82	5 605,69	5 991,06	6 402,44	6 994,31	5 991,06	7 200,00
CVU 0325Q	Okno otwierane solarnie 3-szybowe	0,60	5 050,41	5 484,55	5 283,74	5 785,37	6 119,51	6 253,66	6 855,28	6 453,66	6 955,28	7 490,24	8 258,54	6 955,28	8 526,02

\* Obliczono dla rozmiaru referencyjnego 1,2 x 1,2 m i wysokości 300 mm przy nachyleniu dachu 0°. We wszystkich rozmiarach prostokątnych (zasilanych elektrycznie i słonecznie) okno otwiera się na dłuższy bok.

Akcesoria montażowe														
ZCU 0015	Izolowana rama podwyższająca	749,59	801,63	792,68	835,77	861,79	870,73	965,04	904,88	1 000,00	1 077,24	1 172,36	1 232,52	1 232,52
ZCU 1015	Izolowana nadstawka do ramy podwyższającej	674,80	721,14	713,82	752,03	775,61	783,74	868,29	814,63	900,00	969,92	1 054,47	1 108,94	1 108,94
ZZZ 210U	Profile mocujące pokrycie dachu do okna	165,04	176,42	174,80	183,74	189,43	191,87	212,20	199,19	220,33	237,40	257,72	270,73	270,73
LSF 2000	Wnęka okienna**	1 282,93	1 404,88	1 373,98	1 465,85	1 526,83	1 557,72	1 648,78	1 572,36	1 679,67	1 709,76	1 832,52	1 756,10	1 908,94

\*\* Wnęka do płaskiego dachu. To kompleksowe rozwiązanie obejmuje panele PCV, paroizolację i okładziny.

Rolety do okien z płaskim i sferycznym modułem szklanym														
MSU	Solarna markiza przeciwsłoneczna	1 171,54	1 222,76	1 197,56	1 247,97	1 273,98	1 299,19	1 324,39	1 312,20	1 350,41	1 452,03	1 591,87	1 426,83	1 668,29
DSU	Solarna roleta zaciemniająca	1 171,54	1 222,76	1 197,56	1 247,97	1 273,98	1 299,19	1 324,39	1 312,20	1 350,41	1 452,03	1 591,87	1 426,83	1 668,29
ZIU	Manualna moskitiera	292,68	305,69	299,19	312,20	318,70	325,20	330,89	327,64	337,40	363,41	398,37	356,91	417,07

Rolety DSU i markizy MSU nie można łączyć.

Terminy dostaw produktów sprawdź u dystrybutora, dekarza lub w Dziale Obsługi Klienta VELUX

Ceny brutto (23% VAT)

		060060	060090	080080	090090	100100	090120	120120	100150	150150
Kod rozmiaru		60x60	60x90	80x80	90x90	100x100	90x120	120x120	100x150	150x150
Wymiar okna w cm		60x60	60x90	80x80	90x90	100x100	90x120	120x120	100x150	150x150
Kopuła										
Element górny										
ISD 0000/0010	Kopuła akrylowa przezroczysta/matowa	806,50	889,43	960,98	1 067,48	1 186,18	1 233,33	1 542,28	1 565,85	2 134,96
ISD 0100/0110	Kopuła poliwęglanowa przezroczysta/matowa	870,73	960,98	1 037,40	1 152,85	1 281,30	1 332,52	1 665,04	1 691,06	2 305,69
Podstawa		U <sub>rc</sub> (W/m²K)*								
CFP 0073U	Okno nieotwierane 2-szybowe	0,87	1 255,28	1 384,55	1 495,93	1 661,79	1 846,34	1 920,33	2 252,85	2 308,13
CFP 0073QV	Okno nieotwierane antywłamaniowe 2-szybowe	0,80	1 589,43	1 752,85	1 893,50	2 104,07	2 337,40	2 430,89	2 852,03	2 921,95
CVP 0073U	Okno otwierane manualnie 2-szybowe	0,87	2 173,98	2 337,40	2 478,05	2 688,62	2 921,95	3 015,45	3 436,59	3 506,50
CVP 0573UA	Okno otwierane elektrycznie 2-szybowe	0,87	3 178,86	3 342,28	3 482,93	3 693,50	3 926,83	4 020,33	4 441,46	4 511,38
CVP 0673QV	Okno otwierane elektrycznie antywłamaniowe 2-szybowe	0,80	4 511,38	4 674,80	4 815,45	5 026,02	5 259,35	5 352,85	5 773,98	5 843,90
CSP 1073Q	Okno oddymiające	-	-	-	-	8 134,15	-	9 923,58	-	-
CXP 0473Q	Okno wylazowe otwierane manualnie	-	-	-	-	4 464,23	4 643,09	5 466,34	-	-
Akcesoria montażowe										
ZCE 0015	Izolowana rama podwyższająca	749,59	792,68	801,63	835,77	861,79	870,73	965,04	1 000,00	1 172,36
ZCE 1015	Izolowana nadstawka do ramy podwyższającej	674,80	713,82	721,14	752,03	775,61	783,74	868,29	900,00	1 054,47
ZZZ 210	Profile mocujące pokrycie dachu do okna	165,04	174,80	176,42	183,74	189,43	191,87	212,20	220,33	237,40
BBX 0000 C	Wokółokienne paroizolacja	152,03	160,98	162,60	169,92	174,80	176,42	195,93	202,44	237,40
LSF 2000	Wnęka okienna**	1 282,93	1 373,98	1 404,88	1 465,85	1 526,83	1 557,72	1 648,78	1 679,67	1 832,52

\* Obliczono dla rozmiaru referencyjnego 1,2 x 1,2 m i wysokości 300 mm, przy nachyleniu dachu 0°.

\*\* Wnęka do dachu płaskiego. To kompleksowe rozwiązanie obejmuje panele PCV, paroizolację i okładziny.

We wszystkich rozmiarach prostokątnych (elektryczna lub ręcznie otwierana podstawa) okno otwiera się na krótszy bok. Rolety nie są kompatybilne z CXP, MSG i FSK nie powinny być instalowane z matową kopułą, nieprzezroczystą kopułą.

Rolety do kopuły										
MSG	Solarna markiza przeciwsłoneczna	976,42	997,56	1 018,70	1 039,84	1 061,79	1 082,93	1 104,07	1 125,20	-
FMG	Elektryczna roleta plisowana	885,37	904,07	923,58	943,09	961,79	981,30	1 000,81	1 019,51	-
FMK	Elektryczna, energooszczędna roleta zaciemniająco-plisowana	991,87	1 013,01	1 034,96	1 056,10	1 078,05	1 100,00	1 121,14	1 143,09	1 347,97
FSK	Solarna, energooszczędna roleta zaciemniająco-plisowana	1 220,00	1 246,00	1 273,00	1 299,00	1 326,00	1 353,00	1 379,00	1 406,00	1 658,00

W przypadku akcesoriów elektrycznych montowanych do manualnych okien do dachów płaskich należy zamówić KUX 110.

		060060	080080	090060	090090	100100	120090	120120	150100	150150	200100
Kod rozmiaru		60x60	80x80	90x60	90x90	100x100	120x90	120x120	150x100	150x150	200x100
Wymiar okna w cm		60x60	80x80	90x60	90x90	100x100	120x90	120x120	150x100	150x150	200x100
Świetlik dachowy											
Element górny											
ISJ 0102	2-warstwowa kopuła akrylowa	652,03	776,42	718,70	862,60	958,54	996,75	1 246,34	1 265,04	1 725,20	1 811,38
ISJ 0103	3-warstwowa kopuła akrylowa	879,67	1 047,97	970,73	1 164,23	1 294,31	1 345,53	1 682,11	1 708,13	2 329,27	2 445,53
ISJ 0112	2-warstwowa kopuła z poliwęglanu	749,59	892,68	826,83	991,87	1 102,44	1 146,34	1 433,33	1 455,28	1 849,55	2 083,74
ISJ 0113	3-warstwowa kopuła z poliwęglanu	1 010,57	1 203,25	1 114,63	1 337,40	1 485,37	1 545,53	1 931,71	1 960,98	2 673,98	2 808,13
Podstawa		U <sub>rc</sub> (W/m²K)*									
CFJ 0010	Świetlik nieotwierany 15 cm	2,2/1,7	978,05	1 165,04	1 078,86	1 294,31	1 438,21	1 495,93	1 754,47	1 797,56	2 358,54
CFJ 1010	Świetlik nieotwierany 30 cm	2,2/1,7	1 222,76	1 456,10	1 347,97	1 617,89	1 797,56	1 869,92	2 193,50	2 247,15	2 947,97
CFJ 2020	Świetlik nieotwierany 50 cm	2,1/1,7	2 249,59	2 679,67	2 481,30	2 977,24	3 308,13	3 439,84	4 035,77	4 134,96	5 425,20
CVJ 0210	Świetlik otwierany elektrycznie 15 cm	2,0/1,6	3 495,12	3 682,11	3 595,93	3 811,38	3 955,28	4 013,01	4 271,54	4 314,63	4 875,61
CVJ 1210	Świetlik otwierany elektrycznie 30 cm	2,0/1,6	3 897,56	4 084,55	3 998,37	4 213,82	4 357,72	4 415,45	4 673,98	4 717,07	5 278,05
CVJ 2220	Świetlik otwierany elektrycznie 50 cm	2,0/1,6	5 479,67	5 666,67	5 580,49	5 795,93	5 939,84	5 997,56	6 256,10	6 299,19	6 860,16
Akcesoria montażowe											
ZZZ 210J	Profile mocujące pokrycie dachu do okna	267,48	286,18	282,93	298,37	307,32	310,57	343,90	356,10	417,89	-
ZCJ 0000	Rama do wymian	610,57	669,92	639,84	706,50	735,77					



Więcej inspiracji na  
[www.velux.pl/budynki-referencyjne](http://www.velux.pl/budynki-referencyjne)

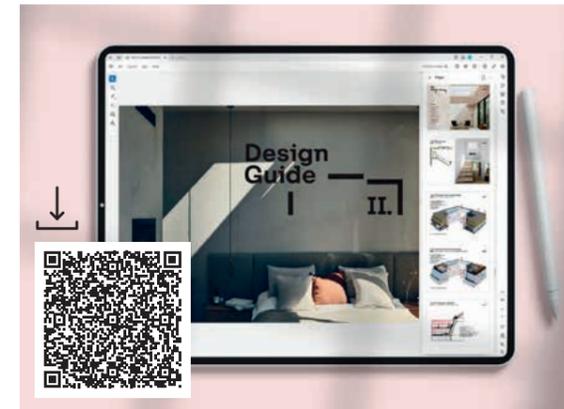
**Hala Wielofunkcyjna w Klaus, Austria**  
Architekt: Dietrich | Untertifaller Architekten  
Fotograf: Patricia Weisskirchner



# Wsparcie

Służymy radą i pomocą na każdym etapie pracy z naszymi produktami

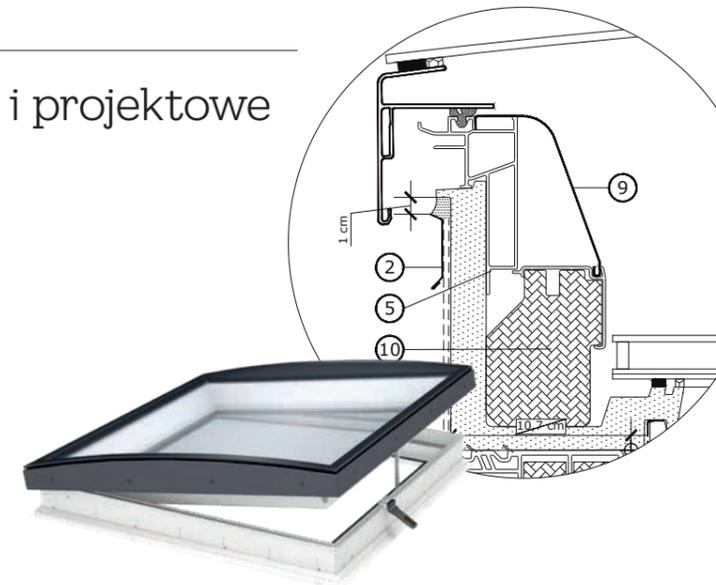
## Wsparcie architektoniczne i projektowe



### Profesjonalne doradztwo

Oferujemy specyfikację rozwiązań produktowych dla konkretnego projektu oraz doradztwo w zakresie doświetlenia światłem dziennym.

 Skontaktuj się z nami:  
e-mail: [architekci@velux.pl](mailto:architekci@velux.pl)



### Biblioteki BIM i CAD

Dla projektantów korzystających z ArchiCAD, AutoCAD, Revit i 3dsMax oferujemy szereg gotowych bibliotek obiektów.

 Pobierz ze strony:  
[www.velux.pl/detale-montazu](http://www.velux.pl/detale-montazu)



## Wsparcie techniczne



### Wsparcie techniczne

Firma VELUX oferuje bezpłatną pomoc szkoleniową podczas montażu dla firm, które po raz pierwszy instalują nasze produkty. W celu uzyskania pomocy prosimy o kontakt z lokalnym doradcą technicznym.

 [velux.pl/doradcy-techniczni](http://velux.pl/doradcy-techniczni)



## Serwis



### Serwis i obsługa VELUX

Na okna obowiązuje 10-letnia, a na rolety 3-letnia gwarancja VELUX.

 Sprawdź szczegóły na stronie  
[www.velux.pl/gwarancja](http://www.velux.pl/gwarancja)

Gwarantujemy dostępność części zamiennych oraz ogólnopolskie wsparcie serwisowe.



PIECZĘĆ DYSTRYBUTORA

Informacje o aktualnie obowiązujących cenach można uzyskać u lokalnych dystrybutorów lub instalatorów.

Informacje o terminie dostawy można uzyskać, kontaktując się z Działem Obsługi Klienta VELUX lub lokalnym dystrybutorem.

Firma VELUX nie odpowiada za błędy w katalogach, broszurach i innych drukowanych materiałach. Firma VELUX zastrzega sobie prawo do wprowadzenia zmian w swoich produktach, terminach dostaw i cenach bez powiadomienia. Aktualnie obowiązujące ceny są dostępne na stronie [www.velux.pl](http://www.velux.pl)



**CHROŃ ŚRODOWISKO!  
KORZYSTAJ  
Z ELEKTRONICZNEJ  
WERSJI KATALOGU!**

VELUX Polska Sp.z o.o.  
ul. Krakowiaków 34  
02-255 Warszawa  
tel.: +22 33 77 000  
e-mail: [kontakt@velux.pl](mailto:kontakt@velux.pl)  
[facebook.com/VELUXPolska](https://facebook.com/VELUXPolska)  
[www.velux.pl](http://www.velux.pl)

