

## Informații despre produs

# Fereastră de mansardă cu operare de jos GLL 1061B



### Descriere produs

- Lemn de pin de calitate ridicată acoperit cu lac acrilic transparent
- Geam termoizolator cu 3 foi de sticlă cu  $U_w - 1,1 \text{ W/m}^2\text{K}$
- Mâner inferior din zinc pentru o acționare facilă chiar dacă fereastra este la înălțime
- Clapetă de ventilare inclusă și filtru lavabil pentru praf și insecte
- Elemente exterioare care nu necesită întreținere

### Pantă acoperiș

- Poate fi instalată pe acoperișuri cu pante între  $15^\circ$  și  $90^\circ$

### Materiale

- Lemn de pin laminat
- Sticlă float (geam interior)
- Sticlă întărită (geam interior)
- Sticlă călita (geam exterior)
- TermoTechnology – izolare superioară
- Aluminiiu vopsit

### Descărcare

Pentru instrucțiuni de instalare, schițe CAD, obiecte 3D BIM, obiecte 3D GDL, vizitați [velux.ro](http://velux.ro).

### Certificări



Fabricile VELUX prezintă garanția implementării sistemelor de calitate și a sistemelor de management al mediului prin acreditările corespunzătoare ISO 9001 și ISO 14001

**EUTR** Cu respectarea Normativului European pentru Lemn (EUTR), Reglementarea EU 995/2010

**REACH** Cunoaștem normativul REACH și ne asumăm obligațiile. Niciunul dintre produse nu necesită înregistrarea conform REACH și niciunul din produsele noastre nu conține substanțe care prezintă motive de îngrijorare deosebită.

### Dimensiuni disponibile și suprafață vitrată

	472 mm	550 mm	660 mm	780 mm	942 mm	1140 mm	1340 mm
778 mm							
978 mm				GLL B MK04 (0.47)			
1178 mm			GLL B FK06 (0.47)	GLL B MK06 (0.59)			
1398 mm				GLL B MK08 (0.72)	GLL B PK08 (0.92)		
1600 mm				GLL B MK10 (0.85)			

( ) = Suprafață vitrată efectivă m<sup>2</sup>

### Dimensiuni finisaj interior

Size	Latime (mm)
FK--	605
MK--	725
PK--	887

Size	Înălțime (mm)
--04	919
--06	1119
--08	1339
--10	1549

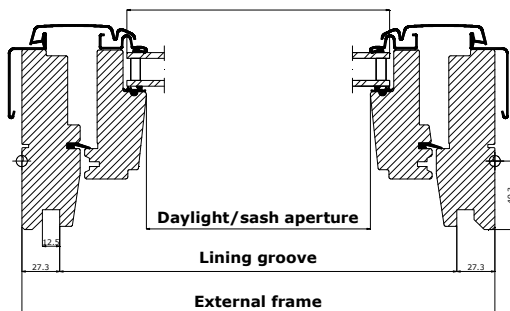
Low installation height  
- Top operation recommended

Solutions with best possible view, operation and flexibility. For any roof pitch (15°-90°)

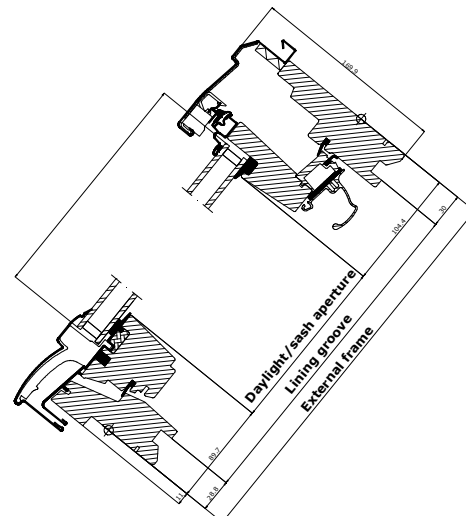
Fereastra cu operare de sus și articulare mediană permite amplasarea mobilierului chiar sub ea fără a fi împiedicată utilizarea ei.

Încercați să asigurați o priveliște optimă, fie stând în picioare, fie stând jos. Țineți cont de faptul că înălțimea optimă a ferestrei depinde de panta acoperișului..

### Lățime



### Înălțime



**Specificații tehnice**

GLL 1061	--61
<b>U<sub>w</sub> [W/m<sup>2</sup>K]</b>	1.1
<b>U<sub>g</sub> [W/m<sup>2</sup>K]</b>	0.6
<b>R<sub>w</sub> [dB]</b>	32
<b>g [ ]</b>	0.55
<b>τ<sub>v</sub> [ ]</b>	0.74
<b>τ<sub>uv</sub> [ ]</b>	0.24
<b>Air permeability [class]</b>	4

**Structură sticlă**

GLL 1061	--61
<b>Geam interior</b>	4 mm float cu low ε
<b>Geam interior</b>	3 mm intarita cu low ε
<b>Geam exterior</b>	3 mm Intarita
<b>Cavitate</b>	14 mm
<b>Numar de sticle</b>	3
<b>Gaz interior</b>	Argon

Îmbunătățiri termice, cum ar fi o valoare U- scăzută (U<sub>w</sub>) și un coeficient liniar de pierdere de căldură mai mic (φ) pot fi obținute, în cazul anumitor variante, prin folosirea unui kit de izolare termică și/sau cu montaj în adâncime.

**Valori tehnice, ventilare prin fanta de ventilare**

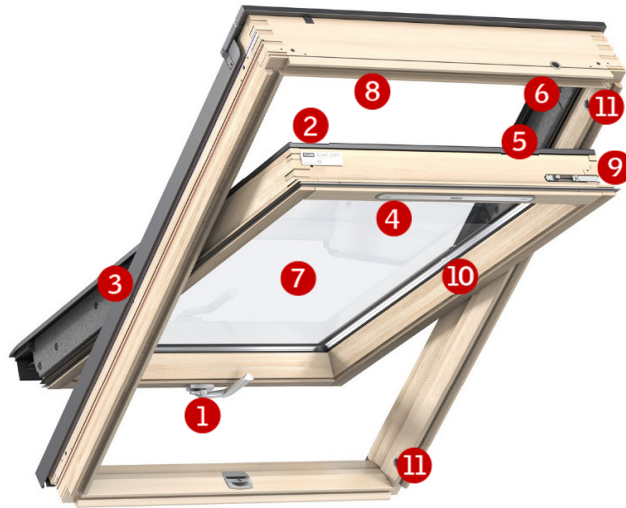
Proprietăți	Lățime				
	CK--	FK--	MK--	PK--	SK--
<b>Specificații flux de aer [l/s]</b>	tbd	tbd	tbd	tbd	tbd
<b>Exponent flux de aer [-]</b>	tbd	tbd	tbd	tbd	tbd
<b>Capacitate de ventilare la 4 Pa [l/s]</b>	tbd	tbd	tbd	tbd	tbd
<b>Capacitate de ventilare la 8 Pa [l/s]</b>	tbd	tbd	tbd	tbd	tbd
<b>Capacitate de ventilare la 10 Pa [l/s]</b>	tbd	tbd	tbd	tbd	tbd
<b>Capacitate de ventilare la 20 Pa [l/s]</b>	tbd	tbd	tbd	tbd	tbd
<b>Suprafața echivalentă prin clapeta de ventilare [mm<sup>2</sup>]</b>	tbd	tbd	tbd	tbd	tbd
<b>Suprafața geometrică efectivă [mm<sup>2</sup>]</b>	tbd	tbd	tbd	tbd	tbd

## Caracteristici sticlă

		--50
	<b>Izolare termică</b> Sticla low-e asigură un nivel scăzut al pierderii de căldură prin fereastră și un confort ridicat la interior.	●●●
	<b>Aport solar</b> În timpul iernii, căldura solară care pătrunde prin fereastră reprezintă aport solar folositor.	●●
	<b>Protecție solară</b> În timpul verii, în încăperile cu suprafețe vitrate mari, pelicula protectoare de pe suprafața geamului exterior asigură un climat interior plăcut. De asemenea, se pot instala rulouri exterioare parasolare sau rolete exterioare.	
	<b>Izolare fonică</b> Geamul laminat și grosimea optimă a foilor de sticlă asigură o izolație fonică superioară. Sunt luate în calcul cerceveaua, tocul și garniturile.	●
	<b>Antiefracție</b> Geamul interior laminat mai gros este proiectat pentru a crește rezistența la spargeri.	
	<b>Echilibru energetic</b> Echilibrul energetic reprezintă capacitatea ferestrelor de a folosi aportul solar pasiv și de a conserva căldura în timpul iernii și capacitatea de a proteja împotriva riscului de supraîncălzire în timpul verii. Produsele parasolare pot îmbunătăți confortul interior în timpul verii.	✓
	<b>Securitate interioară</b> Geamul interior laminat este proiectat astfel încât, în caz de spargere, fragmentele de sticlă nu se vor împrăști. Recomandăm folosirea geamului interior laminat pentru ferestrele amplasate deasupra zonelor în care se desfășoară diverse activități (spații de joacă pentru copii, dormitoare, etc).	
	<b>Rezistență exterioară</b> Geamul exterior întărit conferă sticlei o rezistență crescută la grindină, vânturi puternice și încărcările cu zăpadă.	✓
	<b>Decolorare întârziată a materialelor</b> Geamul interior laminat protejează materialele din interior împotriva razelor ultraviolete, întârziind astfel decolorarea lor.	

● Bun   ●● Mai bun   ●●● Cel mai bun   ✓ Caracteristică inclusă în tipul geamului

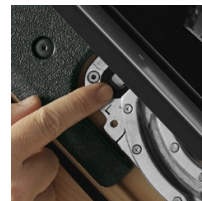
Elemente componente fereastră



**1 Maner zinc**  
• Pozitie de ventilare



**2 Placuta identificare**  
• Tip fereastră, mărime, tip geam  
• Marcaj CE  
• Cod producție  
• QR cod



**3 Balama mediana**  
• Aluminium lăcuit



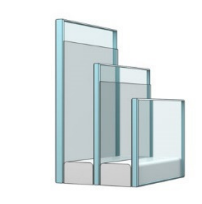
**4 Fanta de ventilare**  
• Două poziții de ventilare



**5 Garnitura suplimentara**  
• Permeabilitate la aer clasa 4



**6 Izolare excelenta**  
• Polistiren expnadat  
• Culoare: gri antracit



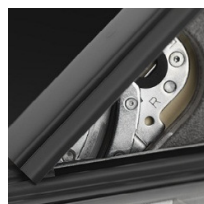
**7 Trei foi de sticla**  
• Eficiență energetică excelentă,  $U_w$  1.1  
• Geam exterior întărit



**8 Filtru de praf si insecte**  
• Lavabil



**9 Barrel bolt**  
• plastic  
• colour: grey  
• steel  
• colour: "silver"



**10 Hinges with friction**  
• electro-galvanised steel  
• colour: "silver"



**11 Barrel bolt bushings**  
• plastic  
• colour: grey



Pentru a curăța din interior partea exterioară a ferestrei, rotiți cerceveaua și blocați-o în poziția de curățare cu ajutorul opritorului.



Sunt disponibile kituri VELUX de reparații și întreținere.

### Elemente exterioare

Material	NCS culoare standard	RAL cea mai apropiată culoare standard
Aluminiu vopsit (-0--) gri	S 7500-N	7043

### Finisare interioară

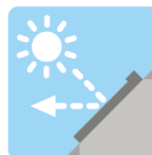
Lac transparent	Lac acrilic pe bază de apă impregnat în straturi multiple
-----------------	---

### Rulouri interioare, rulouri exterioare parasolare și rolete exterioare



#### Protecție interioară

Rulou opac  
Rulou decorativ  
Rulou plisat  
Jaluzele romane  
Rulou plisat opac  
Jaluzele  
Rulou duo



#### Protecție exterioară

Rulou exterior parasolar  
Roletă exterioară



#### Accesorii suplimentare

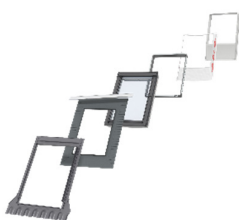
Plasă împotriva insectelor



- Disponibil în variantă manuală, electrică sau cu motor solar
- Disponibil în variantă manuală sau electrică
- Disponibil în variantă manuală

Variantele electrice și cu motor solar fac parte din gama de produse VELUX INTEGRA®.

### Rame de etanșare și produse pentru montaj



#### Rame de etanșare:

- ED - pentru montaj individual
- EB - pentru montaj dublu
- EK - pentru montaj combi

Disponibile pentru montaj standard și în adâncime

#### Produse de instalare:

- Kit de izolare BDX 2000
- Folie hidroizolatoare BFX 1000 cu jgheab de drenaj
- Folie barieră vapori BBX 0000
- Finisaj interior LS-
- Kit pentru finisaj LSG 1000

### Notă

Ne rezervăm dreptul de a face modificări tehnice

Pentru mai multe informații despre fereastra GZL 1061 și alte produse VELUX, vizitați [velux.ro](http://velux.ro).