

VELUX®

Izdelki za ravne strehe

Nova in razširjena ponudba

Velja od 1. aprila 2022







Nova generacija

Vaš dom v novi luči

Z novo generacijo oken VELUX za ravne strehe spremenite svoj dom, tako da vnesete čarobnost osvetlitve z dnevno svetlobo v kotičke, za katere si nikoli niste mislili, da je to mogoče.

Estetski, minimalističen dizajn oken za ravno streho se nevpadljivo zlije s sodobno notranjostjo doma in prinaša do 52 % več svetlobe.*

Vaš pogled navzgor?
Nič drugega kot steklo in nebo.

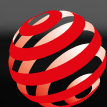
* Svetlobna površina v primerjavi s CFP/CVP 6060.

Nova generacija

Nekaj smo spremenili...

... vse!

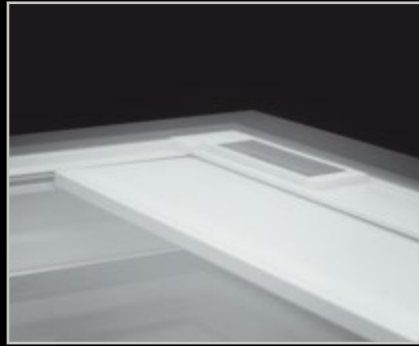
Nova generacija oken VELUX za ravne strehe se ponaša z najsodobnejšim dizajnom, ki zagotavlja več svetlobe in vrhunsko udobje notranjih prostorov.



reddot winner 2021



Do 52% več svetlobe zaradi zelo tankega profila okvirja.



Vsa okna lahko kombinirate s senčilom proti pregrevanju ali zatemnitvenim senčilom za še večje udobje bivanja.



Enostavna vgradnja zaradi predpripravljenih lukenj za montažo.



• Pokrivalni element s steklom od roba do roba s kaljenim steklom, pritrjenim s tesnilom za večjo brezskrbnost.

• Senčilo proti pregrevanju ali zatemnitveno senčilo se **diskretno namesti** v osnovno enoto, kar ne zmanjšuje površine za osvetlitev.

• Tanko nevidno krilo je skrito za **kar najboljšo osvetlitev z dnevno svetlobo in lep dizajn.**

• Bel poliuretanski okvir z lesenim jedrom za **dodatno vzdržljivost** in brezskrbnost.

• Izolacijski material ThermoTechnology™ EPS za vrhunsko **energijsko učinkovitost.**

• Izolacijsko steklo je postavljeno globlje v konstrukcijo, mimo utora za notranjo oblogo za **večjo energijsko učinkovitost.**

• Minimalističen dizajn okenskega okvirja za **več svetlobe je videti čudovito.**

Nova generacija

To je prihodnost oken za ravno streho

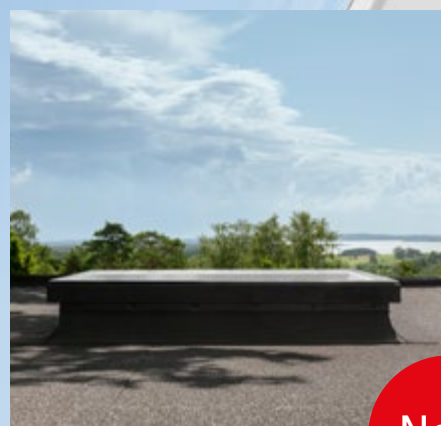
Z novo generacijo oken VELUX še naprej premikamo meje mogočega pri izdelkih za ravne strehe.

Z zasnovo na novi in edinstveni konstrukciji, prinaša nova generacija oken za ravno streho boljšo osvetlitev z dnevno svetlobo kot kadar koli prej ter minimalističen in eleganten dizajn stekla od roba do roba, tako zunaj na strehi kot od znotraj – vi pa ne vidite ničesar drugega kot steklo in nebo.

To ni samo novo okno za ravne strehe
– to je prihodnost oken za ravne strehe.



reddot winner 2021



Novo



Odlična osvetlitev

Nova oblika zagotavlja do 52 % več svetlobe*.

Najsodobnejši dizajn

Estetski, minimalističen dizajn, ki se nevpadljivo zlije s sodobno notranjostjo doma. Naj bo ob pogledu navzgor med vami in nebom le še steklo.

Vrhunsko udobje notranjih prostorov

Na voljo z 2- ali 3-slojno zasteklitvijo za odlično energijsko učinkovitost. Kombinirajte s senčilom Siesta za nadzor nad svetlobo ali mrežastim senčilom za zaščito pred vročino ter dodajte VELUX ACTIVE with NETATMO za bolj zdravo notranjo klimo.

Celotna ponudba

Ponujamo celovit nabor oken za ravne strehe, ki zadovoljijo vse potrebe. Od inovativnih oken z ravnim ali ukrivljenim steklom do tradicionalnih kupol, je ponudba oken VELUX za ravne strehe res bogata in bo izpolnila vsakršne zahteve.

Okna za ravne strehe

NOVO



Kupola

Brez zasteklitve.
Za nebivalne prostore in stavbe.

Osnovna osvetlitev
Osnovna energijska učinkovitost

Več na strani 10 →



Okno s kupolo

Napredna rešitev s kupolo.

Dobra osvetlitev
Dobra energijska učinkovitost
Klasičen dizajn
Dobra zvočna izolativnost

Več na strani 12 →

NOVO

Nova generacija



reddot winner 2021



Okno z ravnim steklom

Svetloba, dizajn in estetika.

Odlična osvetlitev
Odlična energijska učinkovitost
Najsodobnejši dizajn
Odlična zvočna izolativnost

Več na strani 14 →

NOVO

Nova generacija



Okno z ukrivljenim steklom

Vrhunska izvedba s tehnologijo CurveTech.

Odlična osvetlitev
Odlična energijska učinkovitost
Najsodobnejši dizajn
Odlična zvočna izolativnost
Nemoten pogled in odtekanje vode s tehnologijo CurveTech

Več na strani 16 →

Okna za ravne strehe s posebnimi funkcijami



Odvod dima okno s kupolo

Odvod dima z 2-slojno izolacijsko zasteklitvijo, ki zagotavlja udobje uporabnikom stavbe.

Več na strani 22 →



Izhod na streho okno s kupolo

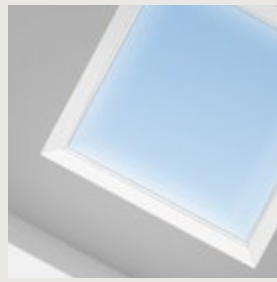
Izhod na streho z 2-slojno izolacijsko zasteklitvijo. Odpre se do 60° za preprost izhod in zagotavlja odlično zvočno izolativnost.

Več na strani 22 →

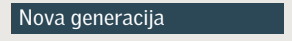
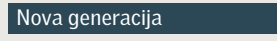
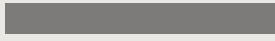
Preverite aktualen cenik izdelkov za ravne strehe!

<https://www.velux.si/cenik-ravne-strehe-2022>





Lastnosti oken za ravne strehe



Kupola

Okno s kupolo

Okno z ravnim steklom

Okno z ukrivljenim steklom

Področja uporabe

Nebivalni prostori in stavbe, kot so skladišča, garaže, lope ali industrijske stavbe

Stanovanja in ogrevani prostori

Stanovanja in ogrevani prostori

Stanovanja in ogrevani prostori

Naklon strehe

0–15°

0–15°

2–15°

0–15°

Dizajn

2- ali 3-slojna mlečna kupola
64 % svetlobne površine*
–
–
–
–

Kupola iz akrila ali polikarbonata
70 % svetlobne površine
Pogled navzven skozi steklo
–
V okvir vgrajen motor
–
–

Pokriveni element iz ravnega stekla
88 % svetlobne površine*
Pogled navzven skozi steklo od roba do roba
Ravno steklo od roba do roba
V okvir vgrajen motor
Diskretno vgrajena senčila
–

Pokriveni element iz ukrivljenega stekla
88 % svetlobne površine*
Pogled navzven skozi steklo od roba do roba
Ukrivljeno steklo od roba do roba
V okvir vgrajen motor
Diskretno vgrajena senčila
Boljši pogled – tehnologija Curve-Tech za odtekanje dežnih kapljic

Tehnične lastnosti

2- ali 3-slojna mlečna kupola (brez izolacijske zasteklitve)
–
U-vrednost: od 1,7 W/(m²K)**
Površina: 2,6 m²**
Zvočna izolativnost: 20 dB
–

Kupola in 2-slojna izolacijska zasteklitve
Izolacijska zasteklitve z notranjim lepljenim steklom (P4A)
U-vrednost: 0,80 W/(m²K)**
Površina: 3,4 m²**
Zvočna izolativnost: 36 dB
Na voljo je izvedba s protivlomno zaščito***

Steklen pokriveni element in 2- ali 3-slojna izolacijska zasteklitve
Izolacijska zasteklitve z notranjim lepljenim steklom (P4A)
U_{rc, ref 300°}: 0,75 W/(m²K)**
A_{rc, ref 300°}: 4,1 m²**
Zvočna izolativnost: 39 dB
Protivlomna zaščita standardno***

Steklen pokriveni element in 2- ali 3-slojna izolacijska zasteklitve
Izolacijska zasteklitve z notranjim lepljenim steklom (P4A)
U_{rc, ref 300°}: 0,65 W/(m²K)**
A_{rc, ref 300°}: 4,4 m²**
Zvočna izolativnost: 39 dB
Protivlomna zaščita standardno***

Upravljanje

Fiksna izvedba
Izvedba z ročnim odpiranjem
Elektrificirana izvedba

Fiksna izvedba
Izvedba z ročnim odpiranjem
Elektrificirana izvedba

Fiksna izvedba
Elektrificirana izvedba

Fiksna izvedba
Elektrificirana izvedba

Avtomatizirano prezračevanje in senzorji

–
–
–
–

Združljivo s sistemom VELUX ACTIVE
Predhodno nameščen dežni senzor standardno
Stensko stikalo za daljinsko upravljanje
Vgrajen motor

Združljivo s sistemom VELUX ACTIVE
Predhodno nameščen dežni senzor standardno
Stensko stikalo za daljinsko upravljanje
Vgrajen motor

Združljivo s sistemom VELUX ACTIVE
Predhodno nameščen dežni senzor standardno
Stensko stikalo za daljinsko upravljanje
Vgrajen motor

Zaščita pred vročino in prilagoditev osvetlitve

–
–
–

Senčilo proti pregrevanju (solarno)
Zatemnitveno senčilo (solarno / elektrificirano)

Senčilo proti pregrevanju (solarno) – optimizirana in diskretna vgradnja
Zatemnitveno senčilo (solarno) – optimizirana in diskretna vgradnja
Komarnik (ročno upravljanje, možnost čiščenja, odstranljiv)

Senčilo proti pregrevanju (solarno) – optimizirana in diskretna vgradnja
Zatemnitveno senčilo (solarno) – optimizirana in diskretna vgradnja
Komarnik (ročno upravljanje, možnost čiščenja, odstranljiv)

* Svetlobna površina po metodi, navedeni v EAD 220062-00-0401 (oznaka CE). Podatki veljajo za velikost 100 × 100 cm.

** U-vrednost in površina sta navedeni za fiksno 2-slojno kupolo, varianto Q z 2-slojno zasteklitvijo (okno s kupolo) in za okno z ukrivljenim steklom in ravnim steklom z 2-slojno zasteklitvijo. U-vrednosti in površine so izračunane za velikost okna 120 × 120 cm, s podstavkom višine 30 cm, skladno z metodo navedeno v EN 1873:2014+A1:2016.

*** Skladno z zakonodajnimi zahtevami EU za protivlomno zaščito, razred 2.



0°-15°



NOVO



0°-15°

Kupola

Kupola VELUX je preprosta rešitev za nebivalne prostore in stavbe, kot so skladišča, garaže, lope ali manjše industrijske stavbe. Na voljo je v fiksni ali elektrificirani izvedbi in z 2- ali 3-slojno kupolo.

Kupola omogoča osvetlitev skozi streho in je na voljo samo iz mlečnega akrila, kar zmanjšuje potrebo po čiščenju in vzdrževanju ter zagotavlja razpršeno dnevno svetlobo, ki je optimalna za delo v zaprtih prostorih. Fiksni izvedbi je mogoče dodati motor ali ročni mehanizem s funkcijo odpiranja, da omogočite prezračevanje – tudi po vgradnji. Na voljo z varnostno mrežo za večjo varnost.

Senčila za ta izdelek niso na voljo.

Brez zasteklitve.
Za nebivalne
prostore in stavbe.

Osnovna osvetlitev

Osnovna energijska učinkovitost

Kupola (ISJ)



Mlečna površina zagotavlja razpršeno dnevno svetlobo, kar izboljša osvetlitev, potrebno za delo.

Na voljo 2- ali 3-slojna kupola iz akrila ali polikarbonata.

Fiksna osnovna enota (CFJ)



Konstrukcija osnovne enote iz PVC zagotavlja osnovno toplotno izolacijo.

Izbirate lahko med podnožjem višine 15, 30 in 50 cm.

Možno ga je dodatno opremiti z motorjem in dodati funkcijo prezračevanja.

Osnovna enota z elektrificiranim prezračevanjem (CVJ)



Okvir z elektrificiranim prezračevanjem zagotavlja svež zrak zgolj s pritiskom na gumb. Priključiti ga je treba na električno omrežje.

Konstrukcija osnovne enote iz PVC zagotavlja osnovno toplotno izolacijo.

Izbirate lahko med podnožjem višine 15, 30 in 50 cm.

Set za zamenjavo za elektrificirano prezračevanje (ZCJ 1210)



S tem setom za zamenjavo fiksno kupolo predelate v različico z možnostjo prezračevanja. Kombinirajte z nadomestnim okvirjem in nadgradite kupole drugih proizvajalcev v različice z elektrificiranim prezračevanjem.*

Set za zamenjavo za ročno prezračevanje (ZCJ 1112)



S tem setom za zamenjavo fiksno kupolo predelate v različico z možnostjo prezračevanja. Kombinirajte z nadomestnim okvirjem in nadgradite kupole drugih proizvajalcev v različice z ročnim prezračevalnim sistemom.*

Nadomestni okvir (ZCJ 0000)



Zamenjajte obstoječo kupolo drugega proizvajalca z novim nadomestnim okvirjem. Ustreza vsem našim pokrivnim elementom kupole.

Kupola

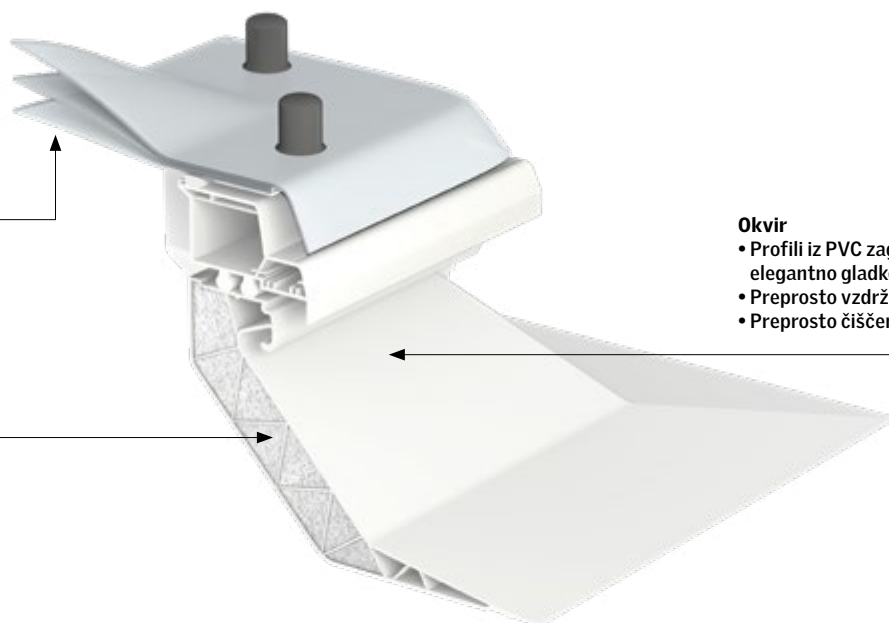
- 2- ali 3-slojna kupola
- Iz akrila ali polikarbonata
- Mlečna

Izolacija

- Okvir, polnjen s polistirenom, za učinkovito izolacijo

Okvir

- Profili iz PVC zagotavljajo elegantno gladko površino
- Preprosto vzdrževanje
- Preprosto čiščenje



Velikosti

60 × 60

80 × 80

90 × 60

90 × 90

100 × 100

120 × 90

120 × 120

150 × 100

150 × 150

200 × 100*

* Samo za podnožje višine 15 cm
Velikost odprtine je enaka velikosti okna.



Napredna rešitev s kupolo (z zasteklitvijo)

Dobra osvetlitev

Dobra energijska učinkovitost

Klasičen dizajn

Dobra zvočna izolativnost



Okno s kupolo

Okno VELUX s kupolo je napredna rešitev v obliki kupole za strehe z naklonom 0-15°. Je učinkovita rešitev, ki prepušča dnevno svetlobo za dobro osvetlitev in svež zrak skozi ravno streho, a ne na račun energijske učinkovitosti, udobja, ki ga prinaša sonce in zaščite pred vročino.

Izolirana osnovna enota ima vgrajeno 2-slojno izolacijsko zasteklitev, ki je učinkovita tako pri zmanjšanju porabe energije kot zvočni izolaciji v primeru dežja, toče ali drugih zunanjih motenj. Pokrивni element je lahko iz akrila ali polikarbonata in je na voljo v prosojni ali mlečni različici.

Prosojna kupola (ISD)



Prosojna površina zagotavlja nemoten pogled navzven in zelo dobro osvetlitev.

Mlečna kupola (ISD)



Mlečna površina zagotavlja dnevno svetlobo in hkrati večjo zasebnost.

Fiksna osnovna enota (CFP)



Konstrukcija osnovne enote iz PVC zagotavlja dobro toplotno izolacijo.

Na voljo z 2-slojno zasteklitvijo.

Lepljeno steklo na notranji strani za večjo varnost.

Osnovna enota z ročnim/elektrificiranim prezračevalnim sistemom (CVP)



Okna za ravne strehe z možnostjo prezračevanja zagotavljajo optimalno prezračevanje. Osnovna enota z ročnim ali elektrificiranim načinom odpiranja.

Predhodno nameščen dežni senzor na elektrificirano izvedbo.

Konstrukcija osnovne enote iz PVC.

Na voljo z 2-slojno zasteklitvijo.

Lepljeno steklo na notranji strani za večjo varnost.

Izolacijska zasteklitev
• 2-slojno steklo za večjo energijsko učinkovitost
• U-vrednost: 0,80 W/m²K*

Izolacija
• Posebej zasnovana tehnologija ThermoTechnology

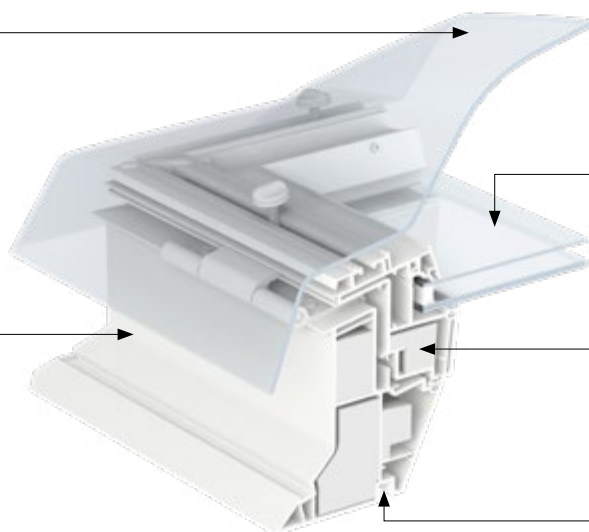
Utor za notranjo oblogo
• Utor za natančno vgradnjo notranje obloge

Kupola

- Akril ali polikarbonat
- Prosojna ali mlečna
- Odlično dušenje hrupa dežja

Okvir

- Profili iz PVC zagotavljajo elegantno gladko površino
- Preprosto vzdrževanje
- Preprosto čiščenje



Velikosti

60 × 60

80 × 80

90 × 60

90 × 90

100 × 100

120 × 90

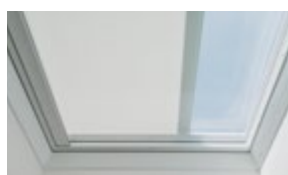
120 × 120

150 × 100

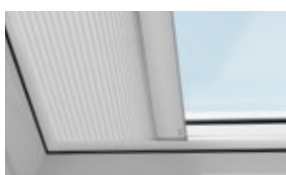
150 × 150

Velikost odprtine je enaka velikosti okna.

Dodatni izdelki za udobje



Senčilo proti pregrevanju



Termo plise senčilo



Prosojno plise senčilo



Združljivo s sistemom za upravljanje pametnega doma VELUX ACTIVE in VELUX App Control



Več informacij o dodatkih za vgradnjo in senčilih najdete na spletni strani www.velux.si.

* U-vrednost je navedena za zasteklitev, varianta Q.



red dot winner 2021



NOVO



2°-15°

Nova generacija

Okno z ravnim steklom

Nova generacija oken VELUX z ravnim steklom za ravne strehe bo v vaš dom prinesla čarobnost dnevne svetlobe. Eleganten dizajn stekla od roba do roba s ploskimi in ravnimi linijami se skoraj poenoti s streho.

Edinstven dizajn s tankim okvirjem in nevidnim krilom zagotavlja kar največ dnevne svetlobe in čudovit videz v notranjem prostoru – tudi z nameščenim senčilom. Senčilo je diskretno nameščeno v konstrukcijo osnovne enote med spodnjim in zunanjim steklom in ne vpliva na osvetlitev, dizajn ali pogled v nebo.

Okno z ravnim steklom je na voljo z 2-slojno ali 3-slojno zasteklitvijo in odlično energijsko učinkovitostjo pa tudi zvočno izolativnostjo v primeru dežja, toče ali prometa.

Svetloba, dizajn
in estetika

- Odlična osvetlitev
- Odlična energijska učinkovitost
- Najsodobnejši dizajn
- Odlična zvočna izolativnost

Pokrivni element iz ravnega stekla (ISU 2093)



Elegantna izbira za naklon strehe 2–15°. Ravna oblika s steklom od roba do roba.

Fiksna osnovna enota (CFU)



Edinstvena okenska konstrukcija s tankim okvirjem in nevidnim krilom.

Trpežen bel poliuretanan zagotavlja površino, ki ne potrebuje vzdrževanja.

Na voljo je z 2- ali 3-slojno zasteklitvijo za odlično energijsko učinkovitost in zvočno izolativnost.

Lepljeno steklo na notranji strani za večjo varnost.

Osnovna enota z elektrificiranim prežračevalnim sistemom (CVU)



Strešno okno z elektrificiranim prežračevanjem zagotavlja optimalno prežračevanje zgolj s pritiskom na gumb.

Predhodno nameščen dežni senzor.

Edinstvena okenska konstrukcija se ponša s tankim okvirjem in nevidnim krilom.

Trpežen bel poliuretanski okvir z lesenim jedrom.

Na voljo je z 2- ali 3-slojno zasteklitvijo za odlično energijsko učinkovitost in zvočno izolativnost.

Lepljeno steklo na notranji strani za večjo varnost.

Ravno steklo

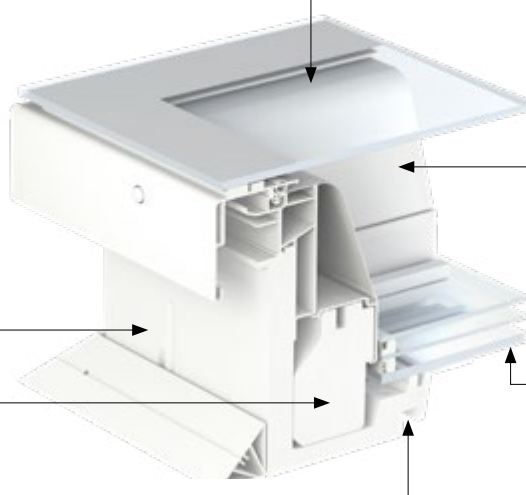
- Steklo od roba do roba
- Kaljeno zunanje steklo, zaščiteno s tesnilno maso
- Strukturna zasteklitev z oznako CE (pritrnitev pokrivnega elementa brez mehanskih sestavnih delov)

Okvir

- Tanek in eleganten bel poliuretanski okvir z lesenim jedrom
- Odlična osvetlitev, eleganten dizajn, dodatna trpežnost, toplotna stabilnost

Izolacija

- Posebej zasnovana tehnologija ThermoTechnology



Krilo

- Nevidno – tanko krilo iz steklenih vlaken
- Odlična osvetlitev, eleganten dizajn

Izolacijska zasteklitev

- 2-/3-slojno steklo
- $U_{rc,ref300^\circ}$: 0,75/0,60 W/m²K
- Nameščena globlje v konstrukcijo za odlično osvetlitev in kar največjo energijsko učinkovitost

Utor za notranjo oblogo

- Poseben utor za natančno vgradnjo notranje obloge

Velikosti

60 × 60 80 × 80 90 × 60 90 × 90 100 × 100 120 × 90 120 × 120 150 × 100 150 × 150 200 × 100

Velikost odprtine je enaka velikosti okna.

Dodatni izdelki za udobje



Senčilo proti pregrevanju



Zatemnitveno senčilo



Komarnik



Združljivo s sistemom za upravljanje pametnega doma VELUX ACTIVE in VELUX App Control



Več informacij o dodatkih za vgradnjo in senčilih najdete na spletni strani www.velux.si/ravne-strehe.



NOVO



0°-15°

Nova generacija

Okno z ukrivljenim steklom

Nova generacija oken VELUX za ravne strehe z ukrivljenim steklom predstavlja revolucijo na področju oblikovanja oken. Edinstven pokrivni element iz ukrivljenega stekla omogoča preprosto odtekanje dežnih kapljic s površine – tudi pri naklonu strehe 0°. Privlačen zunanji izgled doda strehi vašega doma sodoben videz.

Edinstven dizajn s tankim okvirjem in nevidnim krilom zagotavlja kar največ dnevne svetlobe in čudovit dizajn od znotraj – tudi z nameščenim senčilom. Senčilo je diskretno nameščeno v konstrukcijo osnovne enote med spodnjim in zunanjim steklom in ne vpliva na osvetlitev, dizajn ali pogled v nebo.

Okno z ukrivljenim steklom je na voljo z 2-slojno ali 3-slojno zasteklitvijo in odlično energijsko učinkovitostjo pa tudi z zvočno izolativnostjo v primeru dežja, toče ali prometa.

Vrhunska izvedba s tehnologijo CurveTech

Odlična osvetlitev

Odlična energijska učinkovitost

Najsodobnejši dizajn

Odlična zvočna izolativnost

Nemoten pogled in odtekanje vode s tehnologijo CurveTech

CurveTech

Pokrivni element iz ukrivljenega stekla (ISU 1093)



Vrhunska izbira za lastnike domov s streho naklona 0–15°.

Nemoten pogled in odtekanje vode s tehnologijo CurveTech.

Kaljeno steklo, zaščiteno s tesnilno maso.

Večja odpornost proti vetru, snegu in toči.

Ukrivljeno steklo

- Steklo od roba do roba
- Kaljeno zunanje steklo, zaščiteno s tesnilno maso
- Strukturna zasteklititev z oznako CE (pritrnitev pokrivnega elementa brez mehanskih sestavnih delov)

Okvir

- Tanek in eleganten bel poliuretanski okvir z lesenim jedrom
- Odlična osvetlitev, eleganten dizajn, dodatna trpežnost, toplotna stabilnost

Izolacija

- Posebej zasnovana tehnologija ThermoTechnology

Fiksna osnovna enota (CFU)



Edinstvena okenska konstrukcija s tankim okvirjem in nevidnim krilom.

Trpežen bel poliuretan zagotavlja površino, ki ne potrebuje vzdrževanja.

Na voljo je z 2- ali 3-slojno zasteklitvijo za odlično energijsko učinkovitost in zvočno izolativnost.

Lepljeno steklo na notranji strani za večjo varnost.

Osnovna enota z elektrificiranim prezračevalnim sistemom (CVU)



Strešno okno z elektrificiranim prezračevanjem zagotavlja optimalno prezračevanje zgolj s pritiskom na gumb.

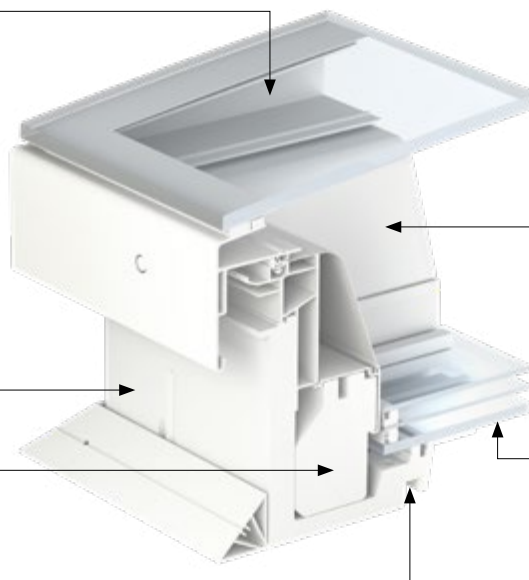
Predhodno nameščen dežni senzor.

Edinstvena okenska konstrukcija se ponaša s tankim okvirjem in nevidnim krilom.

Trpežen bel poliuretanski okvir z lesenim jedrom.

Na voljo je z 2- ali 3-slojno zasteklitvijo za odlično energijsko učinkovitost in zvočno izolativnost.

Lepljeno steklo na notranji strani za večjo varnost.



Krilo

- Nevidno – tanko krilo iz steklenih vlaken
- Odlična osvetlitev, eleganten dizajn

Izolacijska zasteklititev

- 2-/3-slojno steklo
- $U_{rc,ref300^\circ}$: 0,65/0,55 W/m²K
- Nameščena globlje v konstrukcijo za odlično osvetlitev in kar največjo energijsko učinkovitost

Utor za notranjo oblogo

- Poseben utor za natančno vgradnjo notranje obloge

Velikosti

60 × 60 80 × 80 90 × 60 90 × 90 100 × 100 120 × 90 120 × 120 150 × 100 150 × 150 200 × 100

Velikost odprtine je enaka velikosti okna.

Dodatni izdelki za udobje



Senčilo proti pregrevanju



Zatemnitveno senčilo



Komarnik



Združljivo s sistemom za upravljanje pametnega doma VELUX ACTIVE in VELUX App Control



* Skladno z zakonodajnimi zahtevami EU za protivlomno zaščito, razred 2.

Zaščita pred vročino in prilagoditev osvetlitve

Za okna z ravnim ali ukrivljenim steklom

Nova generacija



Optimizirana in diskretna vgradnja!

Senčilo proti pregrevanju

Zmanjšuje pasivno ogrevanje (MSU)



Diskretno vgrajeno v okno prispeva k lepemu notranjemu dizajnu.

Zmanjša osvetlitev in preprečuje neposredno bleščanje.

Ščiti prostor pred pregrevanjem zaradi sonca.

Omogoča odlično zasebnost.

Polprosojno senčilo proti pregrevanju na solarni pogon zmanjšuje pasivno ogrevanje in ohranja hladnejšo, prijetnejšo temperaturo, saj zaustavi sončne žarke.

Predhodno povezano stensko stikalo za daljinsko upravljanje je del senčila.

Mogoče ga je kombinirati s komarnikom (ni združljivo z zatemnitvenim senčilom).

Nova generacija



Optimizirana in diskretna vgradnja!

Zatemnitveno senčilo

Vrhunski spanec – podnevi ali ponoči (DSU)



Diskretno vgrajeno v okno prispeva k lepemu notranjemu dizajnu.

99-odstotno zmanjšan prehod svetlobe.

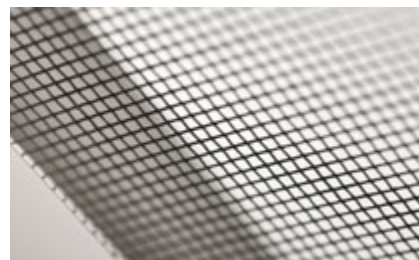
Odlično za spalnice in hišni kino.

Odlično zatemni za dober spanec ali osvežujoč dnevni počitek. Senčila Siesta ne prepuščajo svetlobe in omogočajo odlično zatemnitev v katerem koli delu dneva. Primerna za spalnice in druge prostore, v katerih potrebujete popoln nadzor nad svetlobo.

Predhodno povezano stensko stikalo za daljinsko upravljanje je del senčila.

Mogoče ga je kombinirati s komarnikom (ni združljivo s senčilom proti pregrevanju).

Nova generacija



Komarnik

Svež zrak brez mrčesa (ZIU)



100-odstotna zaščita pred mrčesom.

Trpežna in prosojna mrežasta tkanina ne ovira vašega pogleda.

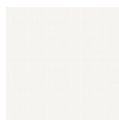
Tkanina, odporna proti vetru, za dolgotrajno uporabo.

Uživajte v svežem zraku brez mrčesa.

Komarnik vam omogoča nemoten pogled in svež zrak brez nadležnega mrčesa. Komarnik je na voljo v sodobni beli izvedbi. Ena oseba ga lahko namesti in tudi preprosto odstrani za namen čiščenja. Kombinirati ga je mogoče s senčilom proti pregrevanju ali zatemnitvenim senčilom.



5070



4550



0000



Senčila so nameščena znotraj okna, zato je njihova montaža enostavnejša.

Za okno s kupolo



Senčilo proti pregrevanju

Zmanjšuje pasivno ogrevanje (MSG)



Zmanjša osvetlitev in preprečuje neposredno bleščanje.

Ščiti prostor pred pregrevanjem zaradi sonca.

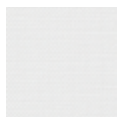
Omogoča odlično zasebnost.

Polprosojno mrežasto senčilo proti pregrevanju je nameščeno med osnovno enoto in pokrivni element ter pomaga filtrirati močne sončne žarke, preden ti segrejejo vaš prostor.

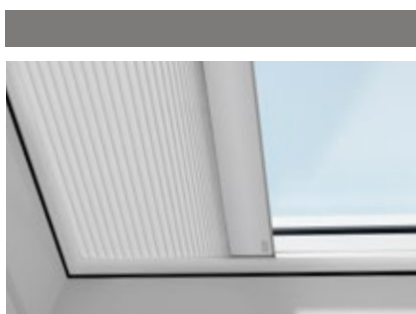
Ohranite prijetno temperaturo prostora z učinkovito zaščito pred vročino.

Mrežasto senčilo proti pregrevanju na solarni pogon je preprosto za vgradnjo od zunaj.

Predhodno povezano stensko stikalo za daljinsko upravljanje je del senčila.



6090



Termo plise senčilo

Za zatemnitev in boljšo toplotno izolativnost (FSK/FMK)



Zmanjšan prehod svetlobe.

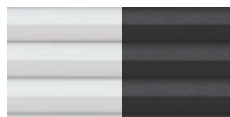
Večje toplotno udobje.

Omogoča odlično zasebnost.

Okrasno termo plise senčilo z izboljšano energijsko učinkovitostjo zmanjša prehod svetlobe zaradi dvojnega plise tekstila. Tekstil ima skrite vrvice in aluminijasto prevleko med plastmi tekstila, kar izboljšuje izolacijo in poveča udobje v zaprtih prostorih.

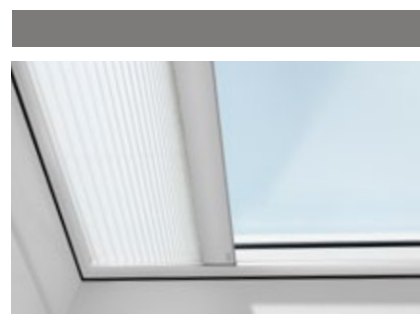
Daljinsko krmiljeno senčilo na električni (FMK) ali solarni (FSK) pogon je na voljo v dveh barvah.

Predhodno povezano stensko stikalo za daljinsko upravljanje je del senčila.



1045

1047



Prosojno plise senčilo

Razpršena svetloba brez bleščanja (FMG)



Razprši svetlobo brez bleščanja.

Omogoča odlično zasebnost.

Plise senčilo ponuja razpršeno svetlobo brez bleščanja. Tekstil pomaga razpršiti dnevno svetlobo, zagotavlja prijetno okolje brez neposrednega bleščanja in je na voljo v dveh barvah.

Senčilo se upravlja z daljinskim upravljalnikom.

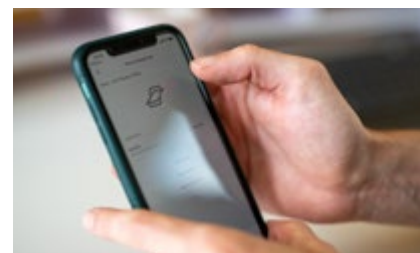
Predhodno povezano stensko stikalo za daljinsko upravljanje je del senčila.



1016

1259

Združljivo s sistemom za upravljanje pametnega doma VELUX ACTIVE in VELUX App Control





Dodaten navdih najdete na:
www.velux.si/referencni-primeri

Family hotel Amarin, Rovinj, Hrvaška

Arhitekt: Studio up
Fotografija: Robert Les





Posebna funkcija

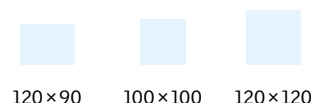
Okna za ravne strehe

VELUX ponuja okna za ravne strehe s posebno funkcijo, ki so zasnovana tako, da ustrezajo posebnim gradbenim predpisom, zakonodaji in potrebam. Ta okna omogočajo izhod na streho ali odvod dima.



Okno s kupolo za izhod na streho

Okno VELUX s kupolo za izhod na streho je okno za ravne strehe z ročnim odpiranjem krila in 2-slojno izolacijsko zasteklitvijo, krito s kupolo iz polikarbonata ali akrila (prosojno ali mlečno). Pokrivni element se odpre do 60°, kar omogoča varen izhod in odlično zvočno izolativnost.



120×90

100×100

120×120

Izhod na streho z zasteklitvijo

(CXP)



0°-15°

Okno CXP za ravno streho, ki omogoča izhod na streho, se ročno odpira zelo široko, kar omogoča preprost dostop na streho. Lepljeno notranje steklo preprečuje, da bi se okno razbilo na drobce. Na voljo s kupolo iz akrila in polikarbonata.

Okno za ravno streho, ki omogoča izhod na streho, izpolnjuje vse zakonske zahteve EU.



Okno s kupolo za odvod dima

Okno VELUX s kupolo za odvod dima je razvito tako, da izpolnjuje varnostne zahteve, hkrati pa zagotavlja udobje uporabnikom stavbe. Ob požaru se okno samodejno odpre za odvod dima in škodljivih plinov. Okno ponuja tudi možnost naravnega prezračevanja.

Za več informacij o sistemu za odvod dima obiščite www.velux.si/izdelki/ravna-streha/csp.



100×100

120×120

Okno s kupolo za odvod dima

(CSP)



0°-15°



Krmilni sistem KFX 210

Krmilni sistem vsebuje krmilno enoto (KFC 210/220) z vgrajeno UPS-baterijo, požarnim alarmom in stikalom za prezračevanje, dodatno ločeno stikalo za prisilno ročno odpiranje (KFK 100) in dimni senzor (KFA 100).



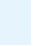

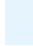







Naklonska škatla za ravno streho

Klasična strešna okna VELUX lahko vgradite na skoraj vse vrste ravnih streh s pomočjo posebne naklonske škatle VELUX.

Ta je zasnovana posebej za določeno velikost in obliko strešnih oken, da zagotovijo odlično, vodotesno prileganje.

							
CK02 55 × 78	CK04 55 × 98	MK04 78 × 98	MK06 78 × 118	MK08 78 × 140	PK04 94 × 98	SK06 114 × 118	UK08 134 × 140

Naklonska škatla za ravno streho

(ECX)



Naklonska škatla ECX sestoji iz izoliranega lesenega okvirja z deli obrobe za strešna okna. Sestavljajo jo štiri lesene, toplotno izolirane stranice.

Priporočamo jo kot dodatno osvetlitev prostorov z vrha, možna pa je tudi vgradnja strešnega okna za odvod dima.



Svetlobnik za ravno streho

Svetlobnik VELUX je namenjen osvetlitvi prostorov pod ravno streho, kjer zaradi konstrukcije ni možno odpirati stropa do strehe. Svetlobna cev je vgrajena v ohišje iz trde plastike ter prekrita s prozorno kupolo iz akrila.

Odlična rešitev za kopalnice, hodnike, stopnice ali garderobe.

60 × 60

Svetlobnik za ravno streho

(TCR)



- Namestitveni okvir za odprtino velikosti 40 × 40 cm
- Premer cevi 35 cm, 98% notranji odboj svetlobe.
- Na voljo z okvirjem iz PVC in kupolo iz akrila
- Standardna izvedba s cevjo dolžine do 1,7 m (možnost podaljšanja s podaljški ZTR)



Dodatki za vgradnjo

Kupola

Varnostna mreža
(ZZZ 257)



Set za pritrditev
(ZZZ 210J)



Nadomestni okvir
(ZCJ 0000)



Zamenjajte obstoječo kupolo drugega proizvajalca z novim nadomestnim okvirjem. Ustreza vsem našim pokravnim elementom kupole.

Set za zamenjavo za elektrificirano prezračevanje
(ZCJ 1210)



S tem setom za zamenjavo fiksno kupolo predelate v različico z možnostjo prezračevanja. Kombinirajte z nadomestnim okvirjem in nadgradite kupole drugih proizvajalcev v različice z elektrificiranim prezračevanjem.

Set za zamenjavo za ročno prezračevanje
(ZCJ 1112)



S tem setom za zamenjavo fiksno kupolo predelate v različico z možnostjo prezračevanja. Kombinirajte z nadomestnim okvirjem in nadgradite kupole drugih proizvajalcev v različice z ročnim prezračevanjem.

Okno s kupolo

Osnovni podaljšek okvirja
(ZCE 0015)



Podaljšek okvirja, višina 15cm

Osnovni podaljšek okvirja
(ZCE 1015)



Vmesni podaljšek okvirja, višina 15cm, največ 3 kosi (samo v kombinaciji z ZCE 0015)

Set za pritrditev
(ZZZ 210)



Set za pritrditev strešnega materiala
Za CFP/CVP/CXP/CSP

Folija za parno zaporo
(BBX)



Priključitev okna za ravne strehe
na zrakotesni sloj

Nova generacija

Okno z ravnim steklom

Okno z ukrivljenim steklom

Osnovni podaljšek okvirja
(ZCU 0015)



Podaljšek okvirja, višina 15cm

Podaljšek okvirja
(ZCU 1015)



Vmesni podaljšek okvirja, višina 15cm, največ 3 kosi (samo v kombinaciji z ZCU 0015)

Set za pritrditev
(ZZZ 210)

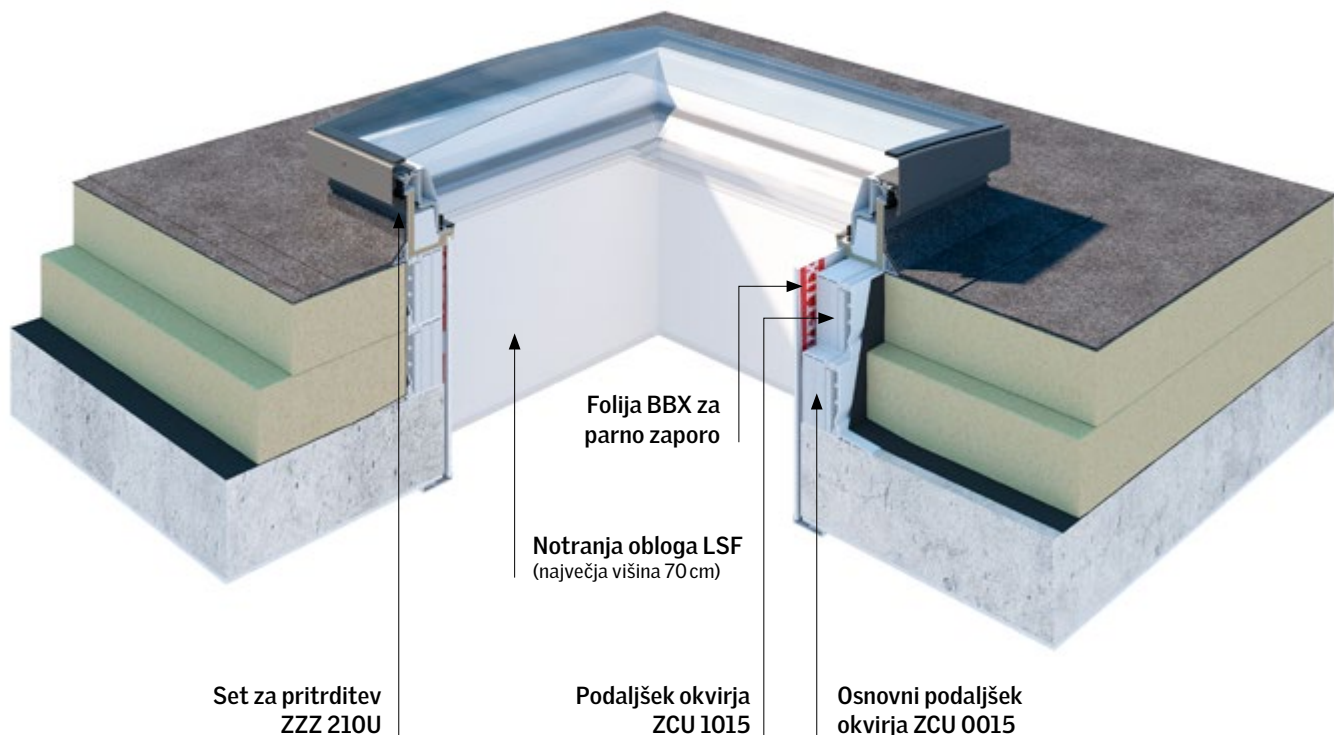


Set za pritrditev strešnega materiala, črna barva.
Za CFU/CVU

Folija za parno zaporo
(BBX)



Priključitev okna za ravne strehe
na zrakotesni sloj



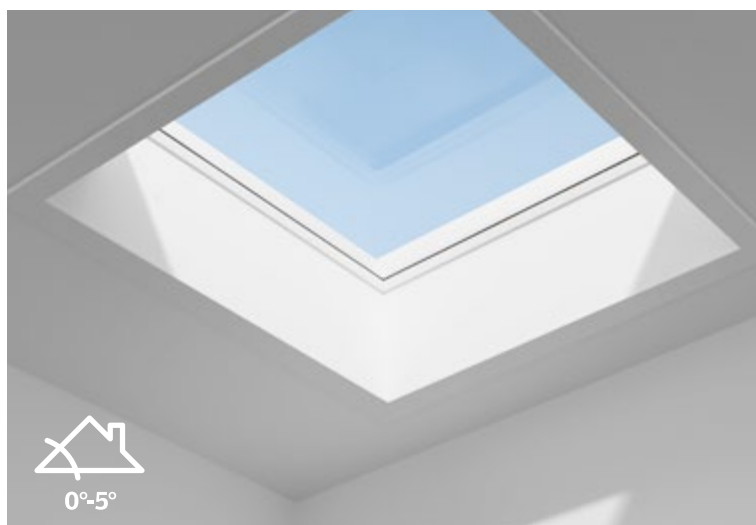
Notranja obloga za okna za ravne strehe (LSF)

Obdelava

Za enostavnejšo vgradnjo oken za ravne strehe, je na voljo notranja obloga, ki je že pripravljena za končno obdelavo.

Ta izdelek je v kompletu z oblogo iz visokokakovostnega PVC materiala, parno zaporo in zaključnimi letvami.

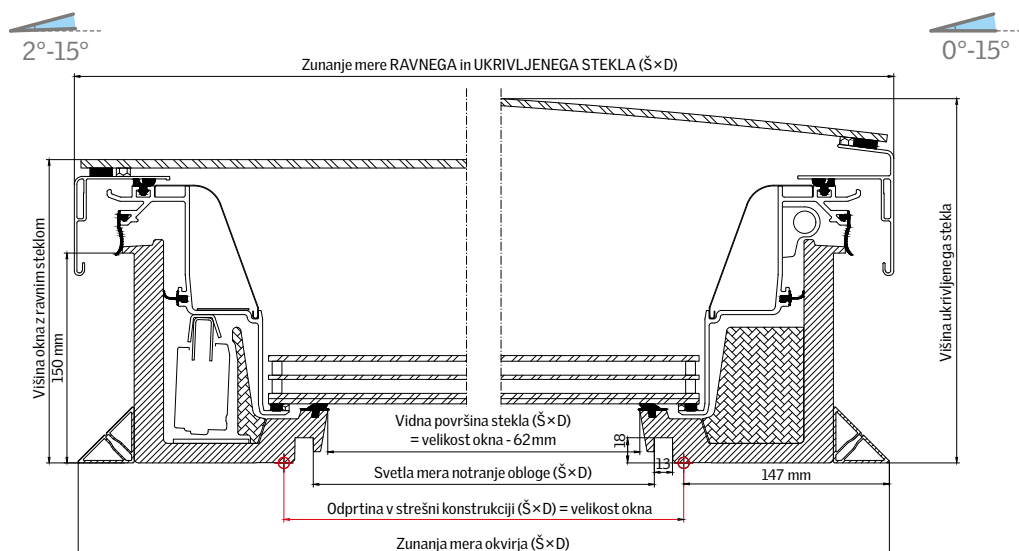
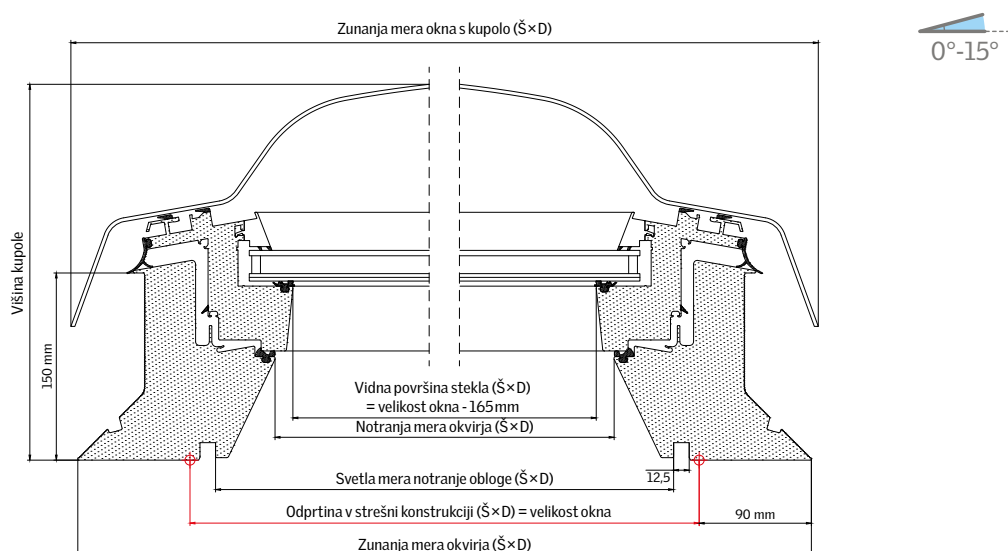
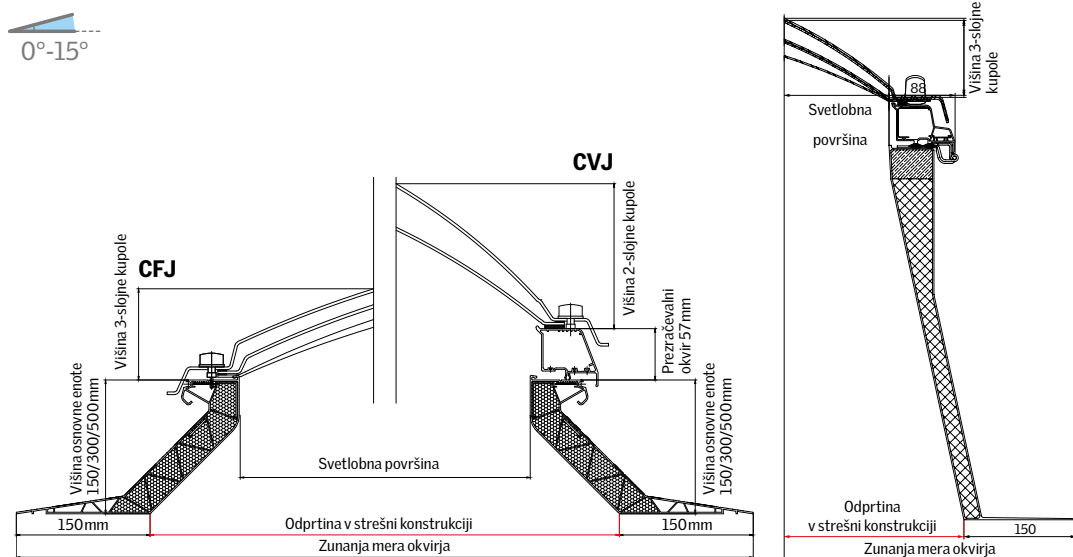
Notranja obloga VELUX je zasnovana za okna, nameščena na strehah z naklonom 0–5°, kar omogoča uporabo za večino oken za ravne strehe. Lahko se uporablja z vsemi okni VELUX za ravne strehe.



Opomba: Pri vseh pravokotnih velikostih je motor nameščen na dolgi strani.

Načrtovanje do zadnje podrobnosti

Najpomembnejše mere pri načrtovanju



Velikost cm	Odprtina v strešni konstrukciji mm (Š×D)	Zunanja mera okvirja mm (Š×D)	Vidna površina stekla mm (Š×D)	Višina 2-/3-slojne kupole mm	Teža okvirja 15/30/50cm
60×60	600×600	900×900	400×400	137	7/11/15kg
80×80	800×800	1100×1100	600×600	177	10/14/20kg
90×60	900×600	1200×900	700×400	177	9/31/19kg
90×90	900×900	1200×1200	700×700	197	11/16/23kg
100×100	1000×1000	1300×1300	800×800	217	12/18/25kg
120×90	1200×900	1500×1200	1000×700	197	13/18/26kg
120×120	1200×1200	1500×1500	1000×1000	268	14/21/30kg
150×100	1500×1000	1800×1300	1300×800	217	15/22/31kg
150×150	1500×1500	1800×1800	1300×1300	328	18/26/38kg

Na voljo tudi v velikosti 200×100 s samo 15 cm visokim okvirjem.

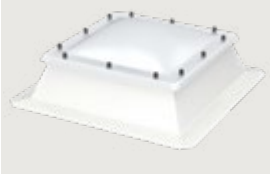
Velikost cm	Odprtina v strešni konstrukciji mm (Š×D)	Zunanja mera okvirja mm (Š×D)	Notranja mera okvirja mm (Š×D)	Vidna površina stekla mm (Š×D)	Svetla mera notranje obloge mm (Š×D)	Zunanja mera kupole mm (Š×D)	Višina kupole mm	Teža, kombinacija CVP s kupolo
60×60	600×600	780×780	463,4×463,4	435×435	559×559	791×791	307	32kg
90×60	900×600	1080×780	763,4×463,4	735×435	859×559	1091×791	307	41kg
80×80	800×800	980×980	663,4×663,4	635×635	759×759	991×991	307	46kg
90×90	900×900	1080×1080	763,4×763,4	735×735	859×859	1091×1091	357	56kg
120×90	1200×900	1380×1080	1063,4×763,4	1035×735	1159×859	1391×1091	357	69kg
100×100	1000×1000	1180×1180	863,4×863,4	835×835	959×959	1191×1191	357	66kg
150×100	1500×1000	1680×1180	1363,4×863,4	1335×835	1459×959	1691×1191	407	92kg
120×120	1200×1200	1380×1380	1063,4×1063,4	1035×1035	1159×1159	1391×1391	407	87kg
150×150	1500×1500	1680×1680	1363,4×1363,4	1335×1335	1459×1459	1691×1691	407	132kg

Velikost cm	Odprtina v strešni konstrukciji mm (Š×D)	Zunanja mera okvirja mm (Š×D)	Vidna površina stekla mm (Š×D)	Svetla mera notranje obloge mm (Š×D)	Širina zunanjega profila pri ravnem in ukrivljenem steklu mm (Š×D)	Višina ukrivljenega stekla mm	Teža, kombinacija CVU 0220Q/ CVU 0225Q in ukrivljenega stekla	Teža, kombinacija CVU 0220Q/ CVU 0225Q in ravnega stekla
60×60	600×600	893×893	538×538	559×559	901×901	253	54/57kg	52/55kg
80×80	800×800	1093×1093	738×738	759×759	1101×1101	262	74/80kg	71/77kg
90×60	900×600	1193×893	835×538	859×559	1201×901	268	67/72kg	65/70kg
90×90	900×900	1193×1193	835×835	859×859	1201×1201	268	85/91kg	82/88kg
100×100	1000×1000	1293×1293	938×938	959×959	1301×1301	273	97/105kg	98/106kg
120×90	1200×900	1493×1193	1138×835	1159×859	1501×1201	286	102/111kg	103/112kg
120×120	1200×1200	1493×1493	1138×1138	1159×1159	1501×1501	286	122/133kg	124/135kg

Na voljo tudi v velikostih 150 × 100, 150 × 150 in 200 × 100 cm.

Tehnične lastnosti

Kupola



	U W/(m ² K)	g akril/polikarbonat	R _w	τ _v akril/polikarbonat	Prepustnost zraka	Odziv na ogenj akril/polikarbonat
CFJ, kupola, 2-slojna, mlečna, PVC	2,2 ¹⁾	0,75/0,52	20	0,80/0,52	-	razred E/B-s2, d0
CFJ, kupola, 3-slojna, mlečna, PVC	1,7 ¹⁾	0,69/0,47	22	0,75/0,46	-	razred E/B-s2, d0
CVJ, kupola, 2-slojna, mlečna, PVC	2,0 ²⁾	0,75/0,52	20	0,80/0,52	-	razred E/B-s2, d0
CVJ, kupola, 3-slojna, mlečna, PVC	1,6 ²⁾	0,69/0,47	22	0,75/0,46	-	razred E/B-s2, d0

Navedene vrednosti veljajo za višino PVC-okvirja 15 in 30 cm.

¹⁾ Skladno s standardom SIST EN1873, z upoštevanjo površino okvirja A=2,6m².

²⁾ Skladno s standardom SIST EN1873, z upoštevanjo površino okvirja A=3,1m².

Okno s kupolo



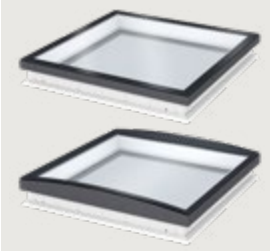
	U W/(m ² K)	g akril/polikarbonat	R _w	τ _v akril/polikarbonat	Prepustnost zraka	Odziv na ogenj
CFP, kupola, prosojno steklo	0,80 ¹⁾	0,53	36	0,72	A3	B-s1, d0
CVP, kupola, prosojno steklo	0,80 ¹⁾	0,53	36	0,72	4	B-s1, d0
CFP, kupola, mlečna	0,80 ¹⁾	0,20	36	0,25	A3	B-s1, d0
CVP, kupola, mlečna	0,80 ¹⁾	0,20	36	0,25	4	B-s1, d0

¹⁾ Skladno s standardom SIST EN 1873, z upoštevanjo površino okvirja A=3,4m².

Nova generacija

Okno z ravnim steklom

Okno z ukrivljenim steklom



Okno z ravnim steklom	U W/(m ² K)	g akril/polikarbonat	R _w	τ _v akril/polikarbonat	Prepustnost zraka	Odziv na ogenj
CFU/CVU, 2-slojno steklo	0,75 ¹⁾	0,52	39/3	0,68	4	D-s2, d2
CFU/CVU, 3-slojno steklo	0,60 ¹⁾	0,49	41/4	0,63	4	D-s2, d2

¹⁾ Skladno s standardom SIST EN 1873, z upoštevanjo površino okvirja A=4,1m².

Okno z ukrivljenim steklom	U W/(m ² K)	g akril/polikarbonat	R _w	τ _v akril/polikarbonat	Prepustnost zraka	Odziv na ogenj
CFU/CVU, 2-slojno steklo	0,65 ¹⁾	0,52	39/3	0,69	4	D-s2, d2
CFU/CVU, 3-slojno steklo	0,55 ¹⁾	0,49	42/4	0,63	4	D-s2, d2

¹⁾ Skladno s standardom SIST EN 1873, z upoštevanjo površino okvirja A=4,4m².



Poletna hiša v Rørvigu na Danskem
Arhitekti: Elkjær + Ebbeskov Arkitekter APS,
Lotte Elkjær in Ane Ebbeskov
Fotografija: Laura Stamer

Dodaten navdih najdete na spletni strani 
www.velux.si/referencni-primeri.





Dodatni navdih najdete na spletu:
www.velux.si/referencni-primeri.

Večnamenska dvorana v Celovcu, Avstrija

Arhitekt: Dietrich | Untertifaller Architekten

Fotografija: Patricia Weisskirchner

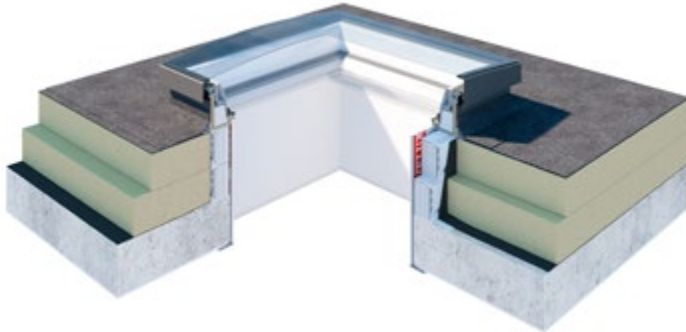


Podpora

Ponujamo podporo in pomoč na vseh korakih načrtovanja ter dela z našimi izdelki



Arhitekturna podpora



Visualizer made in cooperation with the VELUX Group

Osebno svetovanje

Ponujamo vam specifikacije izdelkov, pomoč pri posameznih projektih in rešitve v zvezi z osvetlitvijo.

@ Vzpostavite stik z nami:
velux@velux.si

Objekti BIM

Za oblikovalce, ki uporabljajo programsko opremo ArchiCAD, AutoCAD, Revit in 3dsMax, ponujamo številne že pripravljene knjižnice objektov.

↓ [Povezava za prenos:](#)



Podpora pri vgradnji



Tehnično svetovanje

Družba VELUX ponuja brezplačno pomoč pri vgradnji za podjetja, ki prvič nameščajo naša okna za ravne strehe.

Za pomoč se obrnite na službo za pomoč strankam vsaj deset delovnih dni pred vgradnjo.

Tel. št. 01 724 68 68



Servis



Jamstvo in servis podjetja VELUX

Za okna zagotavljamo 5 let jamstva in za senčila 2 leti.

[Prijava na servis preko spletnega obrazca:](#)

Zagotavljamo razpoložljivost rezervnih delov in podporne storitve v vseh delih države.



VELUX Slovenija
Ljubljanska ulica 51a
1236 Trzin
T: 01 724 6868
www.velux.si
velux@velux.si

Vse cene v katalogu so v EUR in predstavljajo priporočene maloprodajne cene. Stopnja DDV je 22 %. Navedene cene so okvirne in ne predstavljajo ponudbe za sklenitev prodajne pogodbe. Za dejansko prodajno ceno se obrnite na svojega prodajalca ali monterja.

Za datum dobave se obrnite na službo za pomoč strankam podjetja VELUX ali svojega prodajalca.

Podjetje VELUX ne odgovarja za napake v katalogih, brošurah in drugih tiskanih gradivih. Podjetje VELUX si pridržuje pravico do sprememb pri izdelkih in cenah brez predhodnega obvestila. Veljavne cene so na voljo na spletni strani www.velux.si.

VELUX®