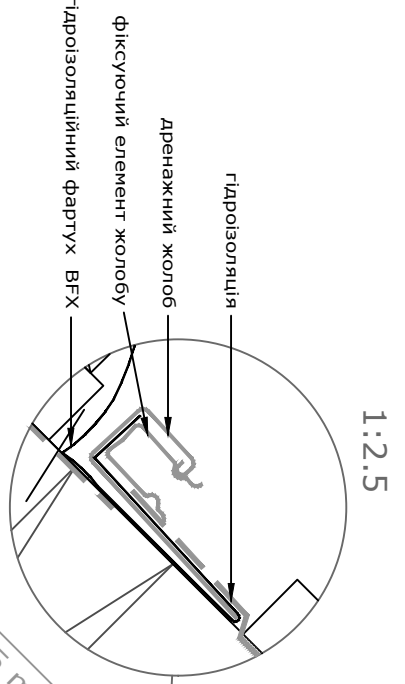
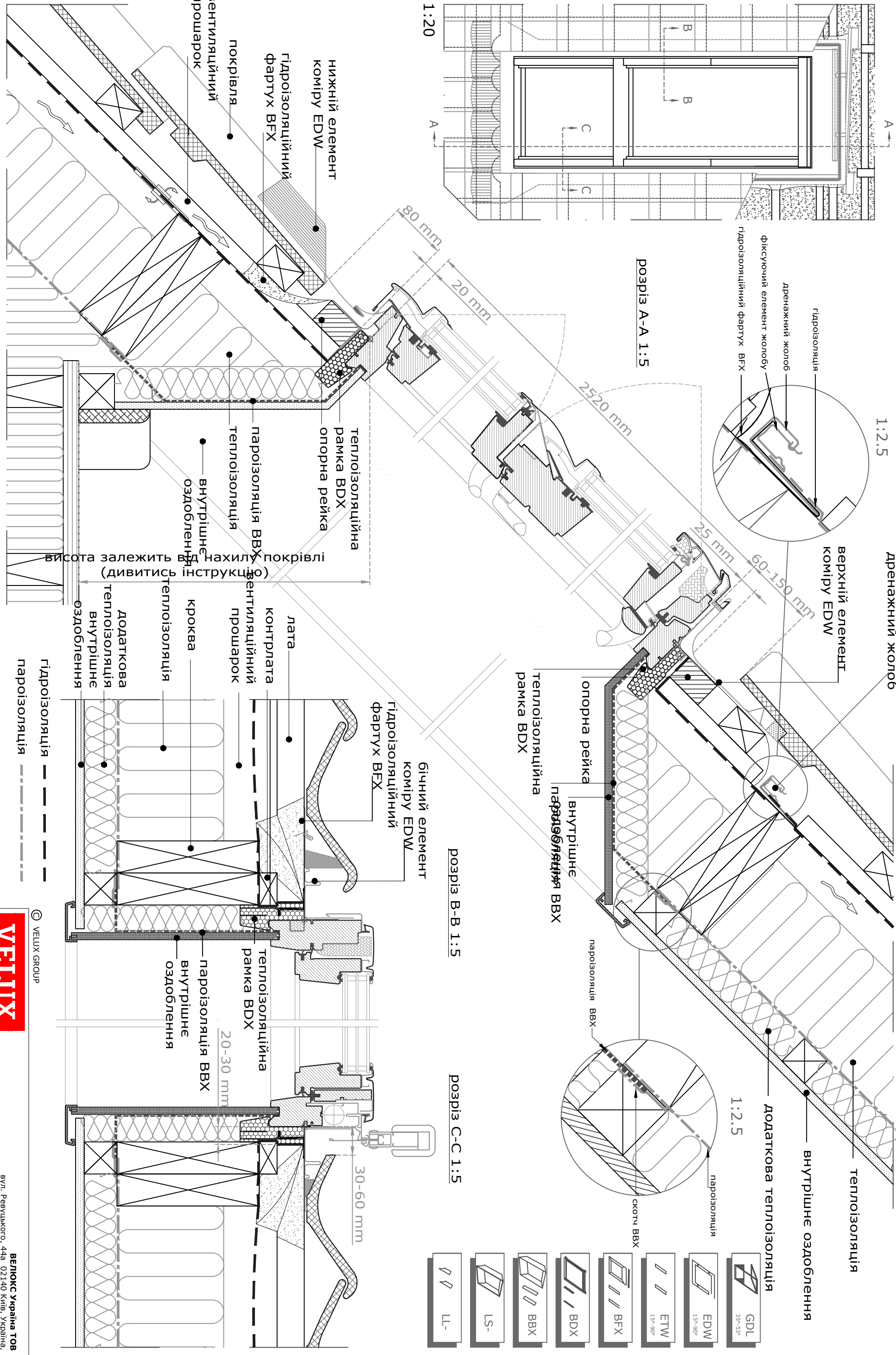


1:20



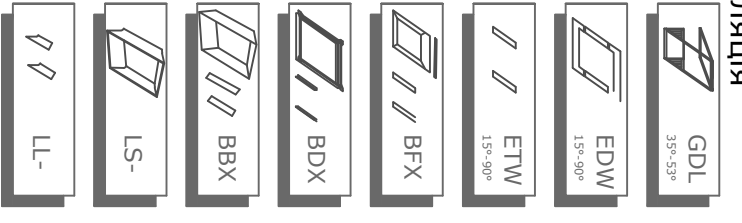
1:2.5



РОЗРІЗ А-А 1:5

РОЗРІЗ В-В 1:5

РОЗРІЗ С-С 1:5



ПРИМІТКА!
Вершина оголожі при відкритому вікні не повинна бути меншою ніж 1100мм від готового рівня підлоги. Зверніться до інструкції з встановлення GDL

Це креслення призначено виключно для надання інформації про продукцію VELUX, не може бути відтворене повністю або частково та бути використано публічно без письмового на те дозволу.
Це креслення не може бути використане як робоче креслення. Розміри конструктивних елементів покрівлі, позначених на кресленні, і відстані між ними повинні призначатися відповідно до проектної документації. Дане креслення призначено лише для ілюстрації принципу встановлення мансардних вікон VELUX і не може гарантувати якісного його виконання на будівельному майданчику.
Примітка: при встановленні мансардних вікон VELUX, комірів та продухачів для встановлення, необхідно виконати: інструкцію з встановлення VELUX, діючі будівельні норми і пожежні вимоги



ВЕЛЮКС Україна ТОВ
вул. Ревуцького, 44а 02140 Київ, Україна,
тел. +380 44 291 60 70

СТADIЯ	АРКУШ	АРКУШІВ
П	1	1

GDL-BDX-BBX-EDW