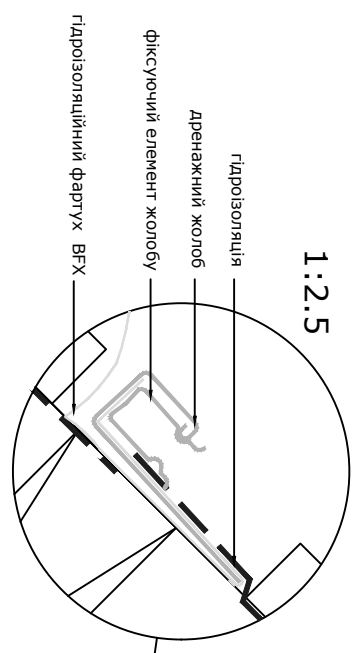
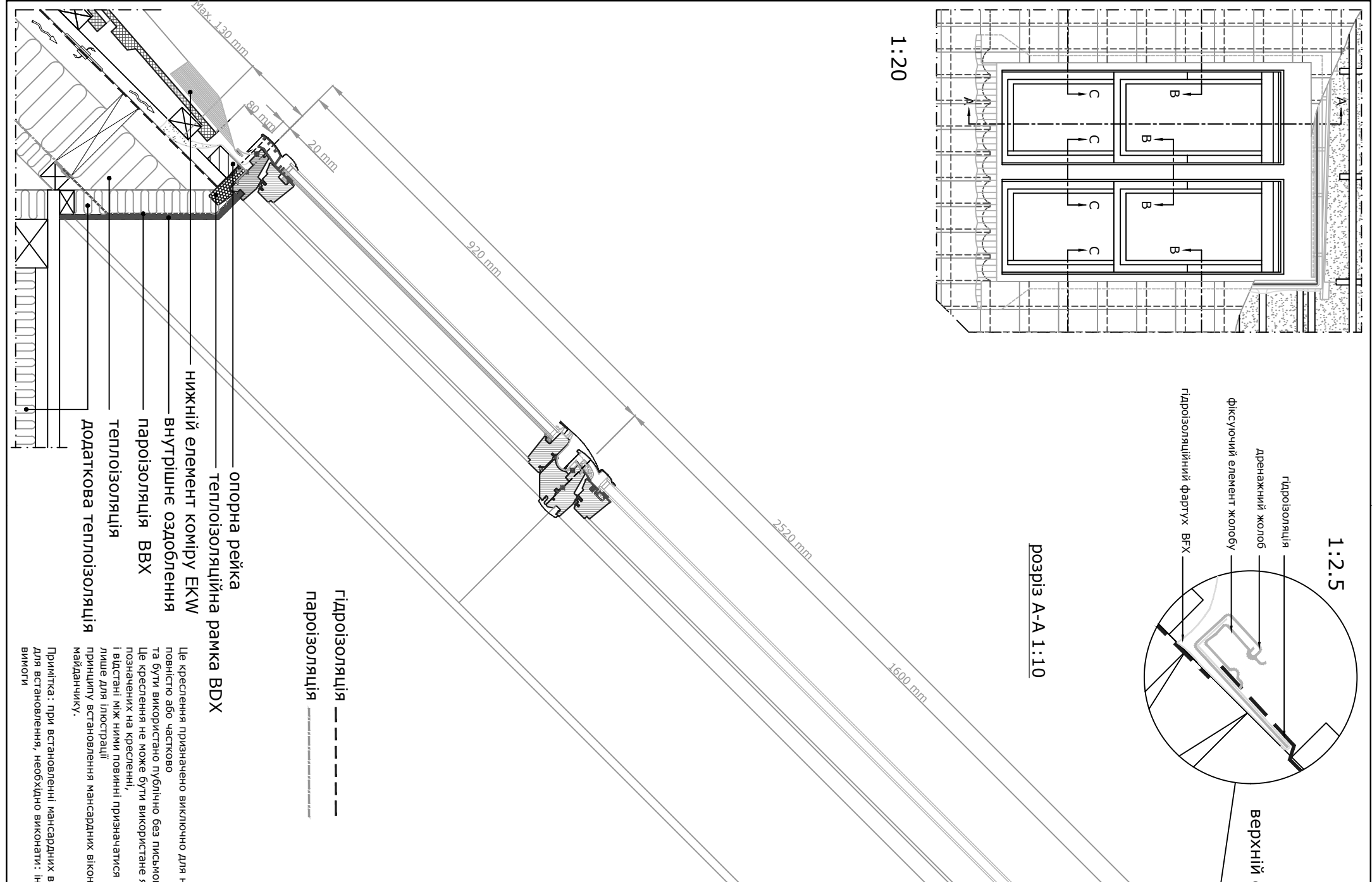


1:20



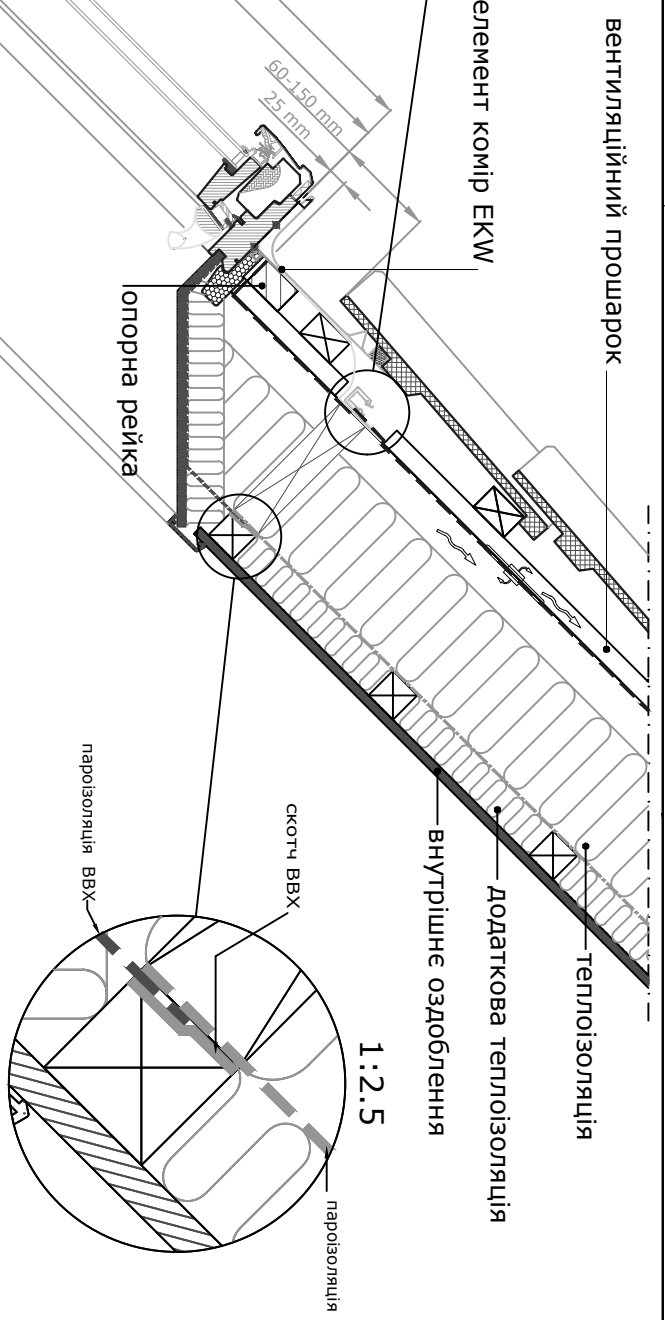
1:2.5

розріз А-А 1:10



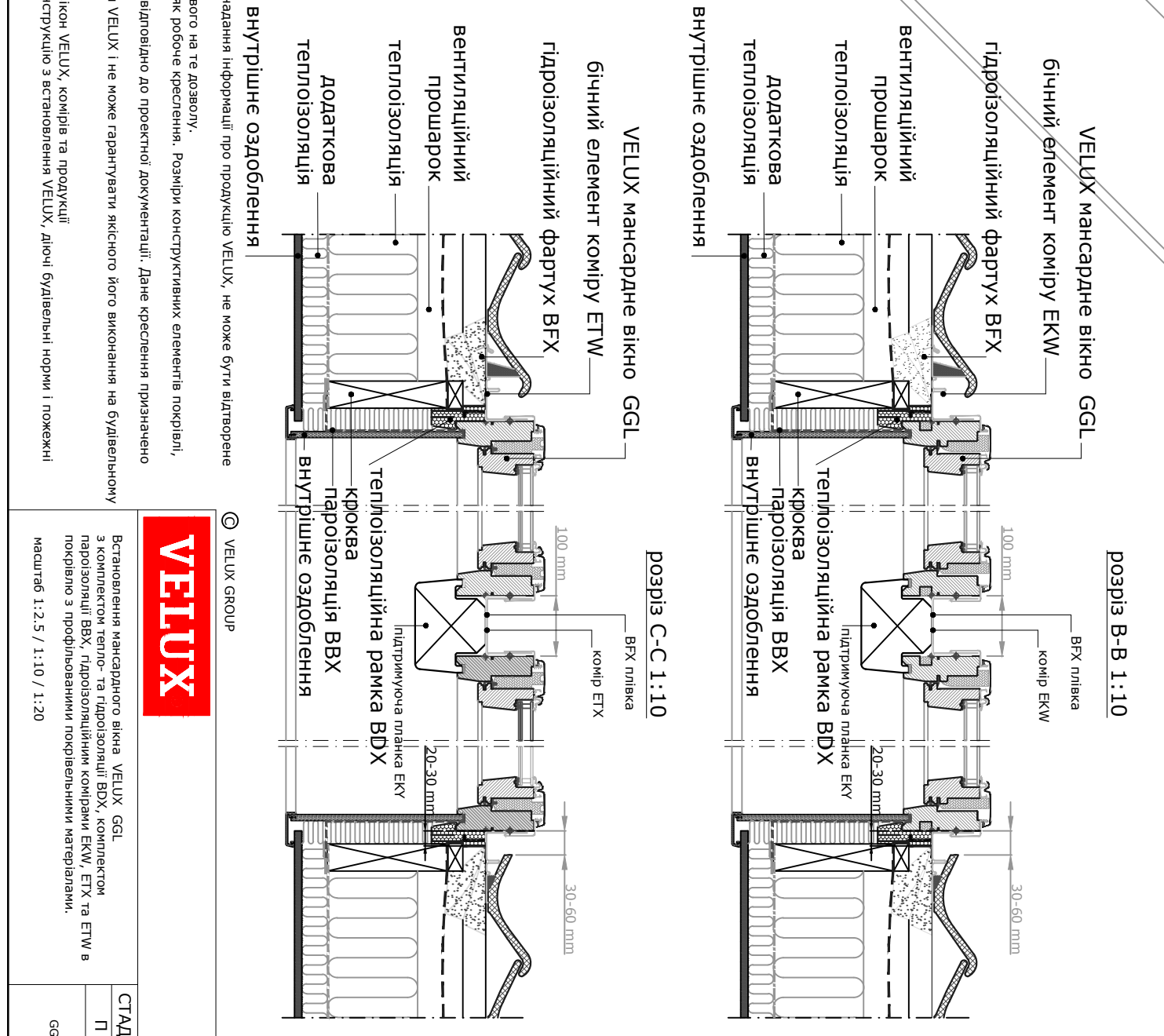
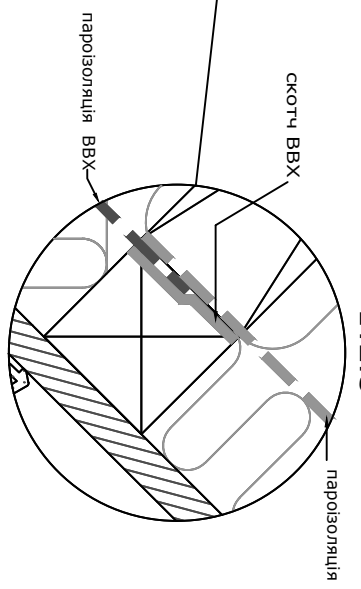
- опорна рейка
- Теплоізоляційна рамка ВДХ
- нижній елемент коміру ЕКВ
- внутрішнє оздоблення
- пароізоляція ВВХ
- теплоізоляція
- додаткова теплоізоляція

гідроізоляція  
пароізоляція



1:2.5

1:2.5



- вентиляційний прошарок
- гідроізоляційний фартух ВФХ
- бічний елемент коміру ЕКВ
- ВЕЛІУХ мансардне вікно GGL
- внутрішнє оздоблення
- додаткова теплоізоляція
- теплоізоляція
- вентиляційний прошарок
- опорна рейка
- Теплоізоляційна рамка ВДХ
- нижній елемент коміру ЕКВ
- внутрішнє оздоблення
- пароізоляція ВВХ
- теплоізоляція
- додаткова теплоізоляція

гідроізоляція  
пароізоляція

- ВФХ плівка
- комір ЕКВ
- ВФХ плівка
- комір ЕКВ
- теплоізоляційна рамка ВДХ
- внутрішнє оздоблення
- теплоізоляційна рамка ВДХ
- внутрішнє оздоблення
- теплоізоляційна рамка ВДХ
- внутрішнє оздоблення
- теплоізоляційна рамка ВДХ
- внутрішнє оздоблення

розріз С-С 1:10

розріз В-В 1:10

|  |             |         |
|--|-------------|---------|
|  | GGL         | 15°-90° |
|  | GIL         | 15°-90° |
|  | EKW         | 15°-90° |
|  | ETW         | 35°-53° |
|  | ETX         | 35°-53° |
|  | BFX         |         |
|  | BDX 2000    |         |
|  | BFX W34     |         |
|  | BDX W34     |         |
|  | X15 BBX     |         |
|  | X16 BBX W34 |         |
|  | EKU         | 15°-90° |

© VELUX GROUP

**VELUX**

Встановлення мансардного вікна VELUX GGL з комплектом тепло- та гідроізоляції ВДХ, комплект пароізоляції ВВХ, гідроізоляційним комірами ЕКВ, ЕТХ та ЕТW в покрівлю з профільованими покрівельними матеріалами.

масштаб 1:2.5 / 1:10 / 1:20

|        |       |         |
|--------|-------|---------|
| СТАДІЯ | АРКУШ | АРКУШІВ |
| П      | 1     | 1       |

**ВЕЛЮКС Україна ТОВ**  
 вул. Ревуцького, 44а 02140  
 Київ, Україна,  
 тел. +380 44 291 60 70

GGL - ВДХ-ВВХ-ЕКВ-ЕТХ-ЕТW-GIL